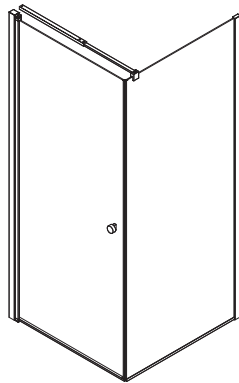
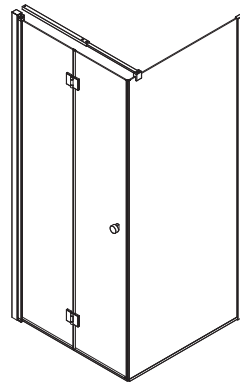




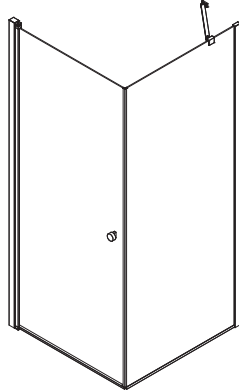
A+D+4



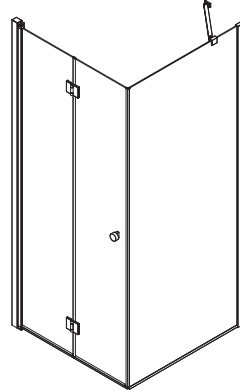
B+D+4



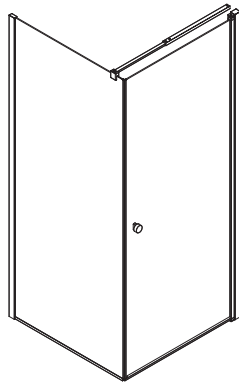
A+D+2/3



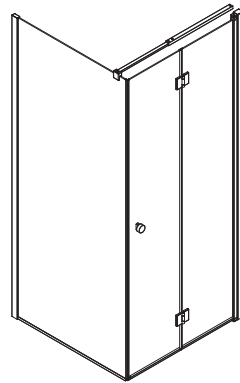
B+D+2/3



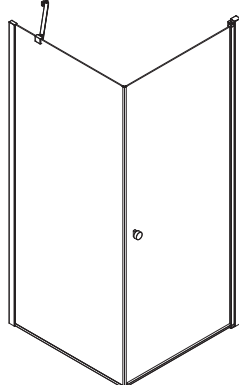
D+A+4



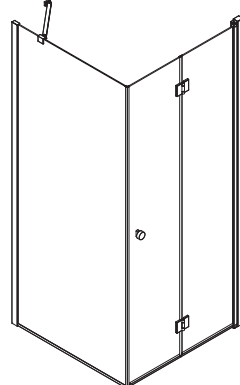
D+B+4



D+A+2/3

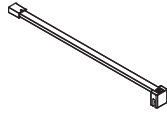


D+B+2/3

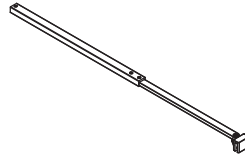




160x502



160x503



160x527



160x508

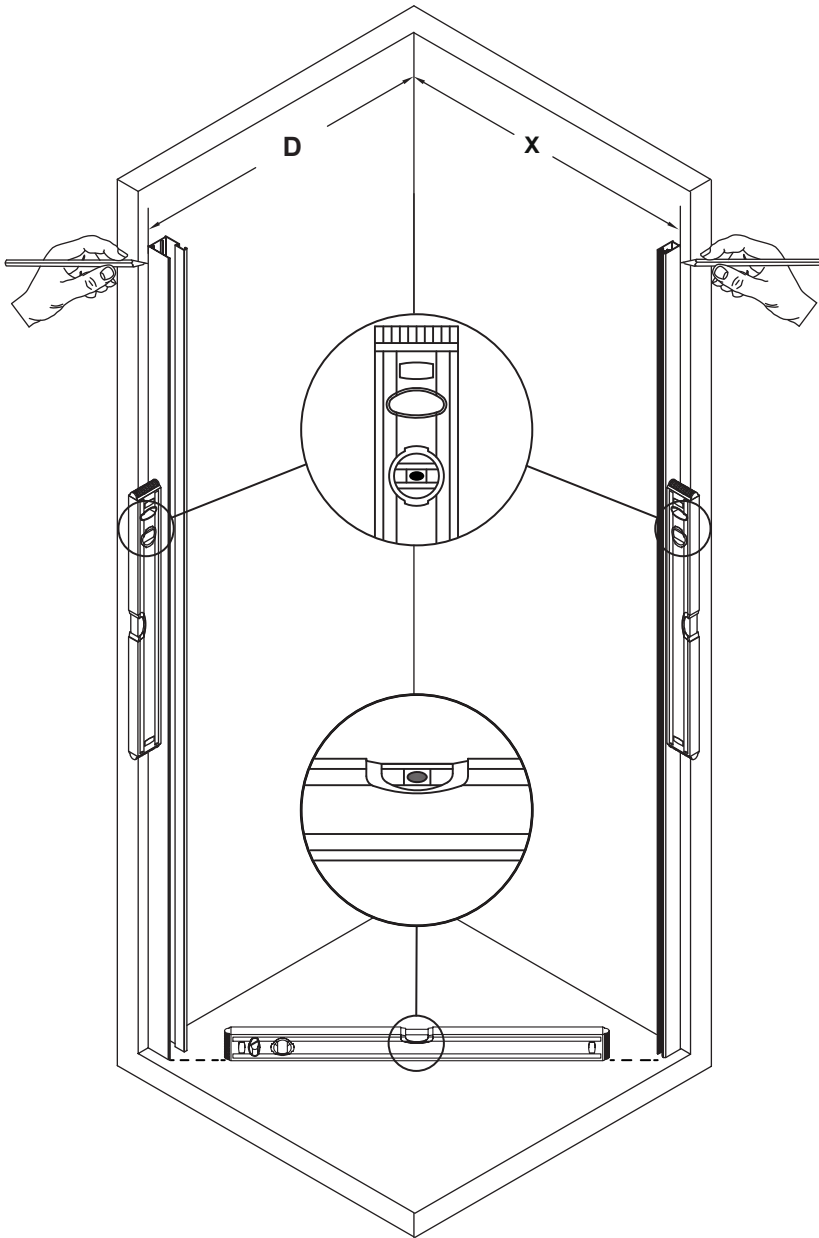


160x504

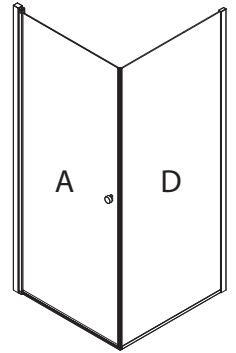


160x528

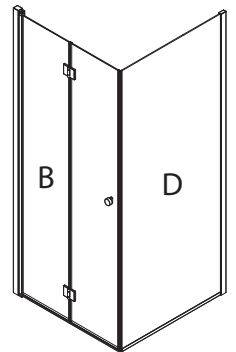
# 1



	X
A71	68,6-70,6
A81	78,6-80,6
A91	88,6-90,6
A101	98,6-100,6

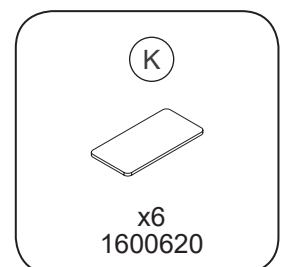
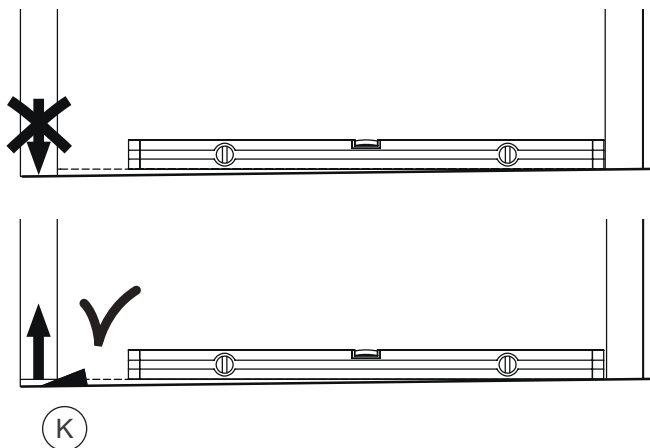


	X
B71	68,6-70,6
B81	78,6-80,6
B91	88,6-90,6
B101	98,6-100,6

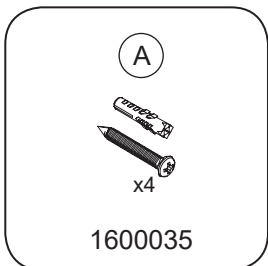
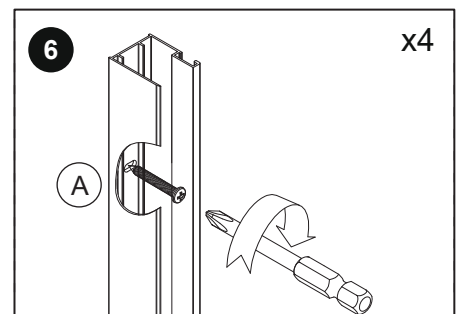
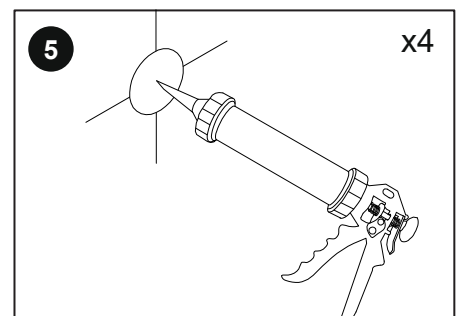
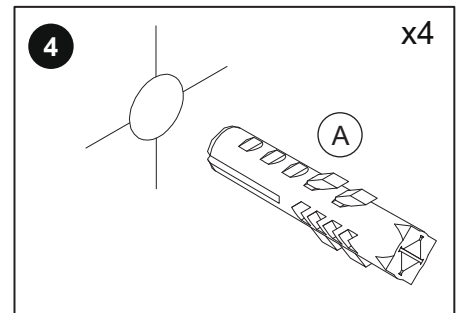
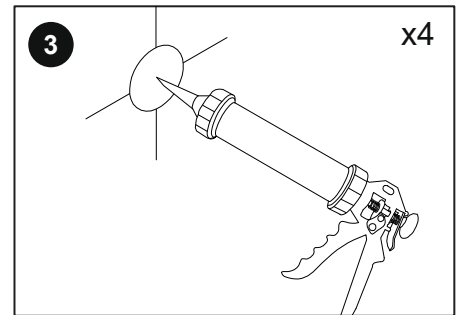
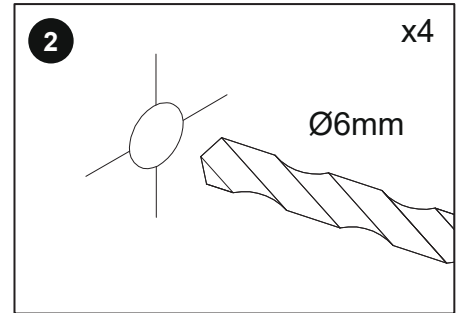
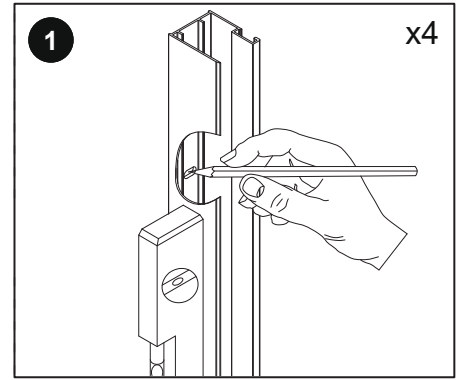
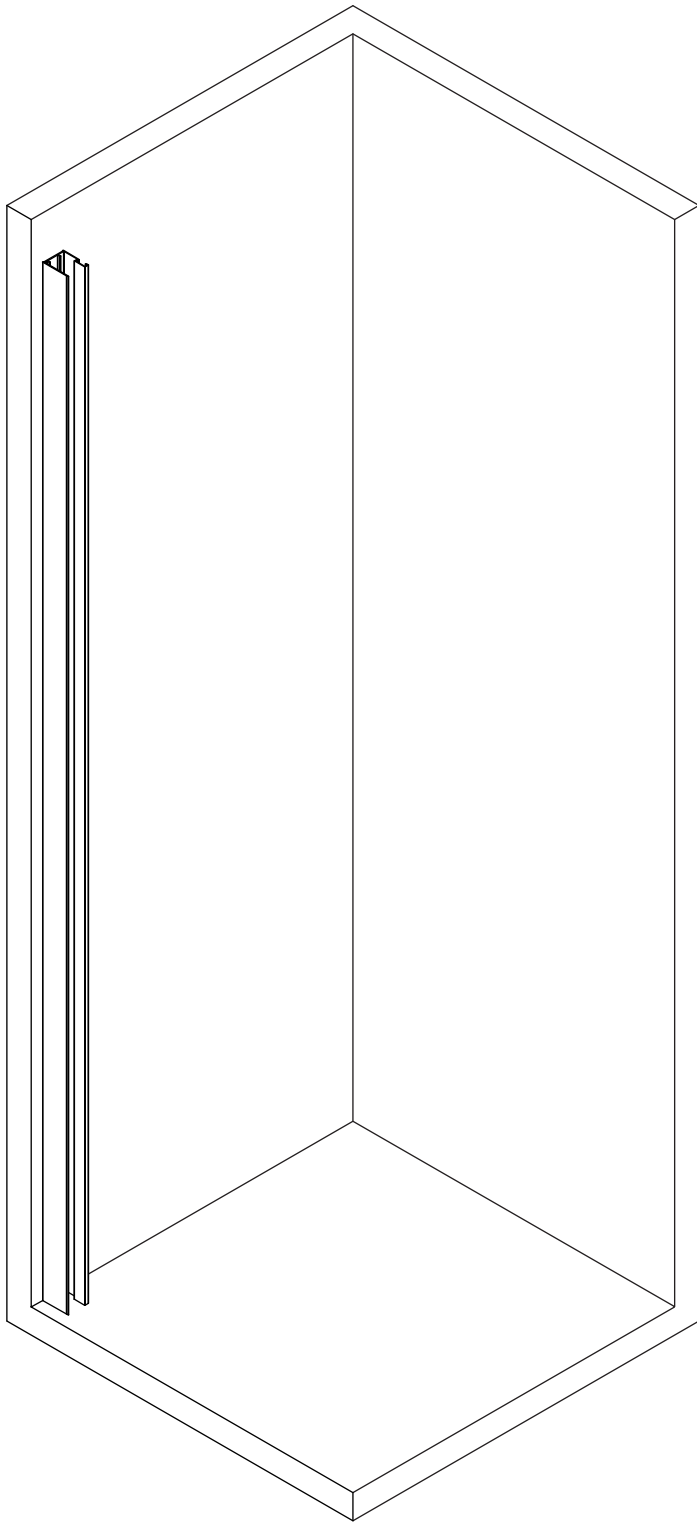


	D
D51	49-51
D71	69-71
D81	79-81
D91	89-91
D101	99-101
D121	119-121
D141	139-141

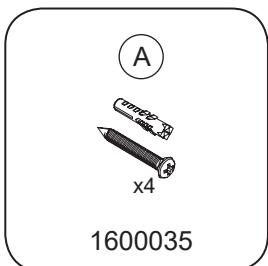
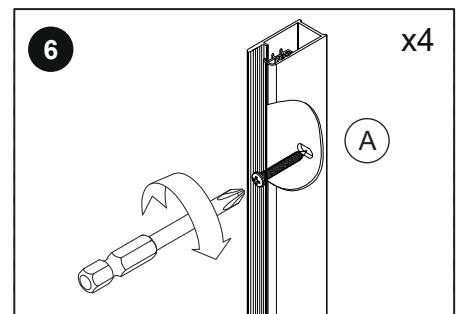
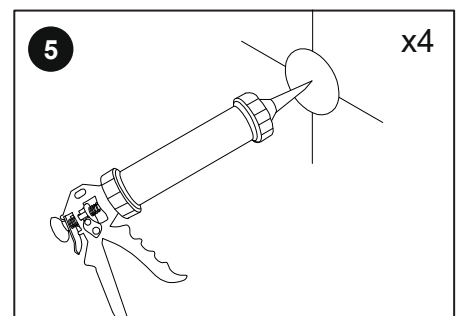
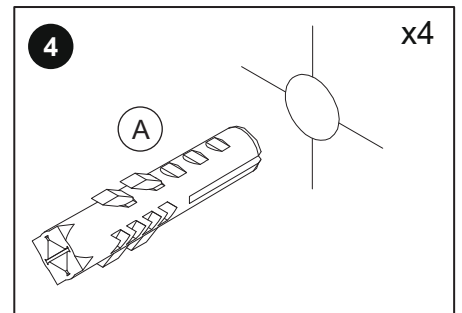
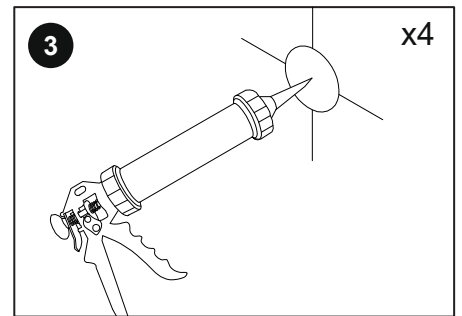
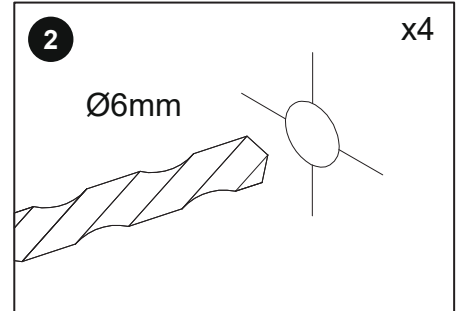
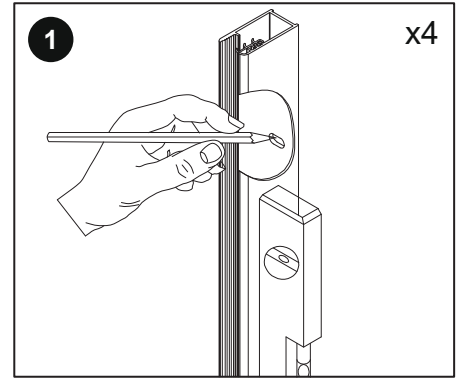
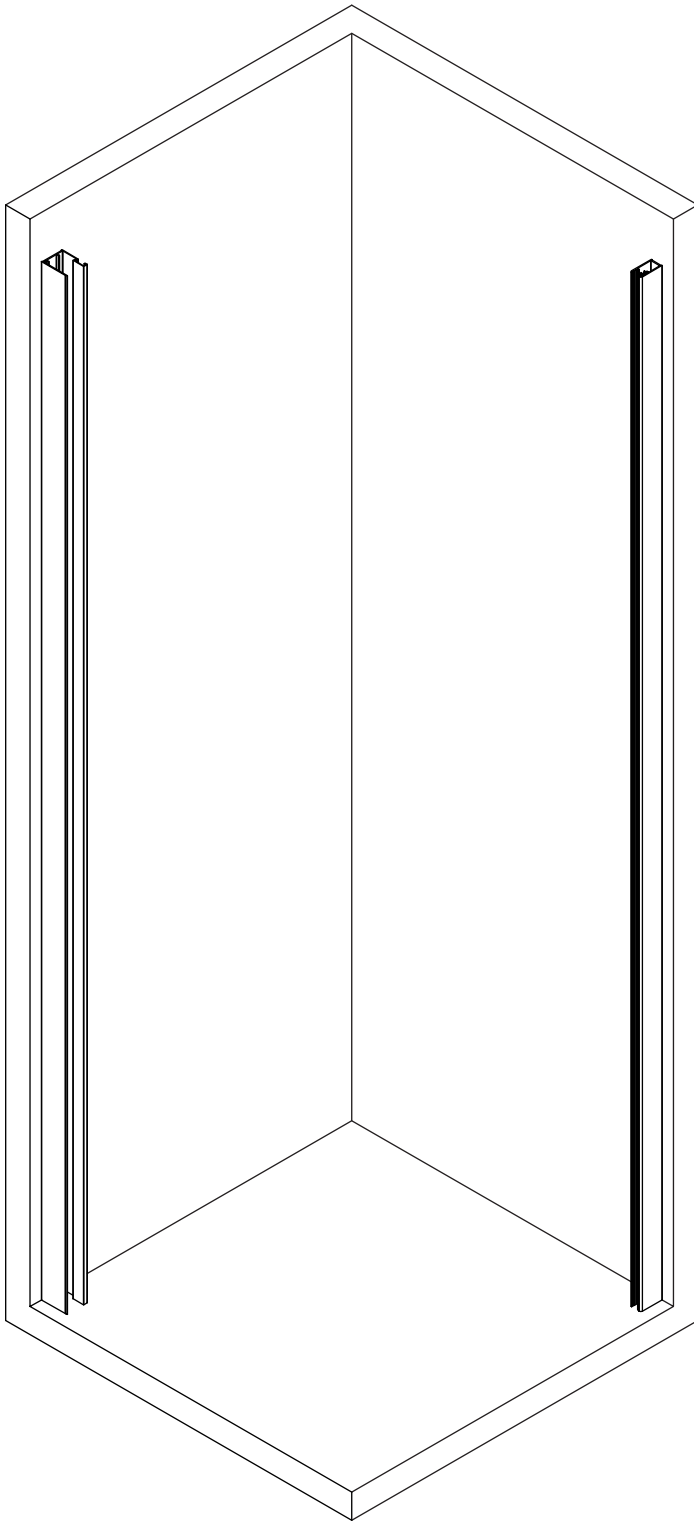
# 2



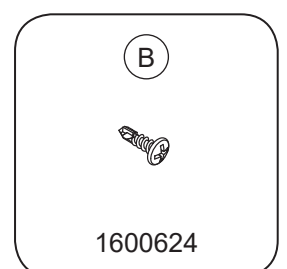
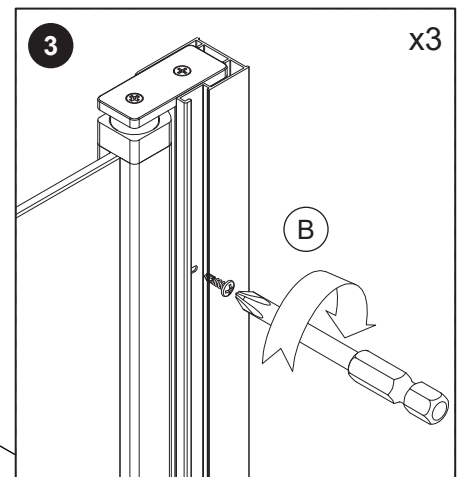
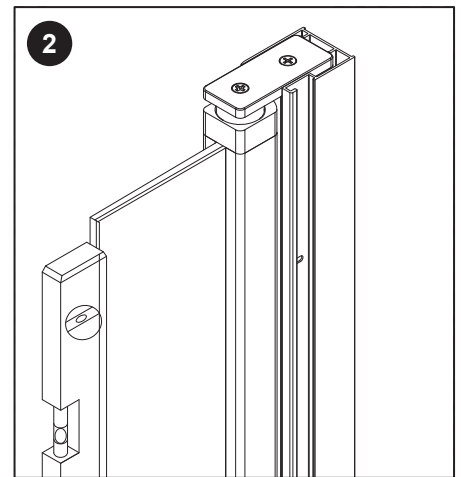
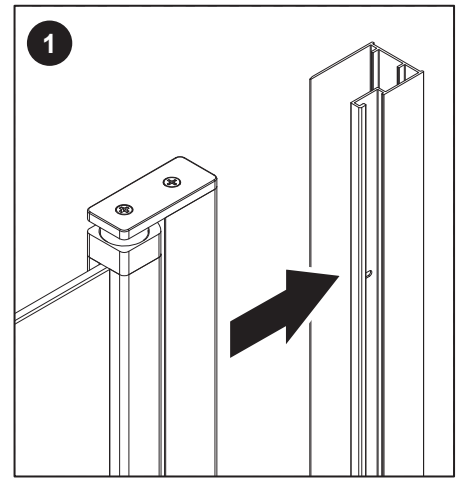
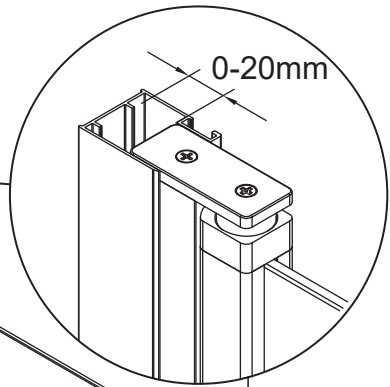
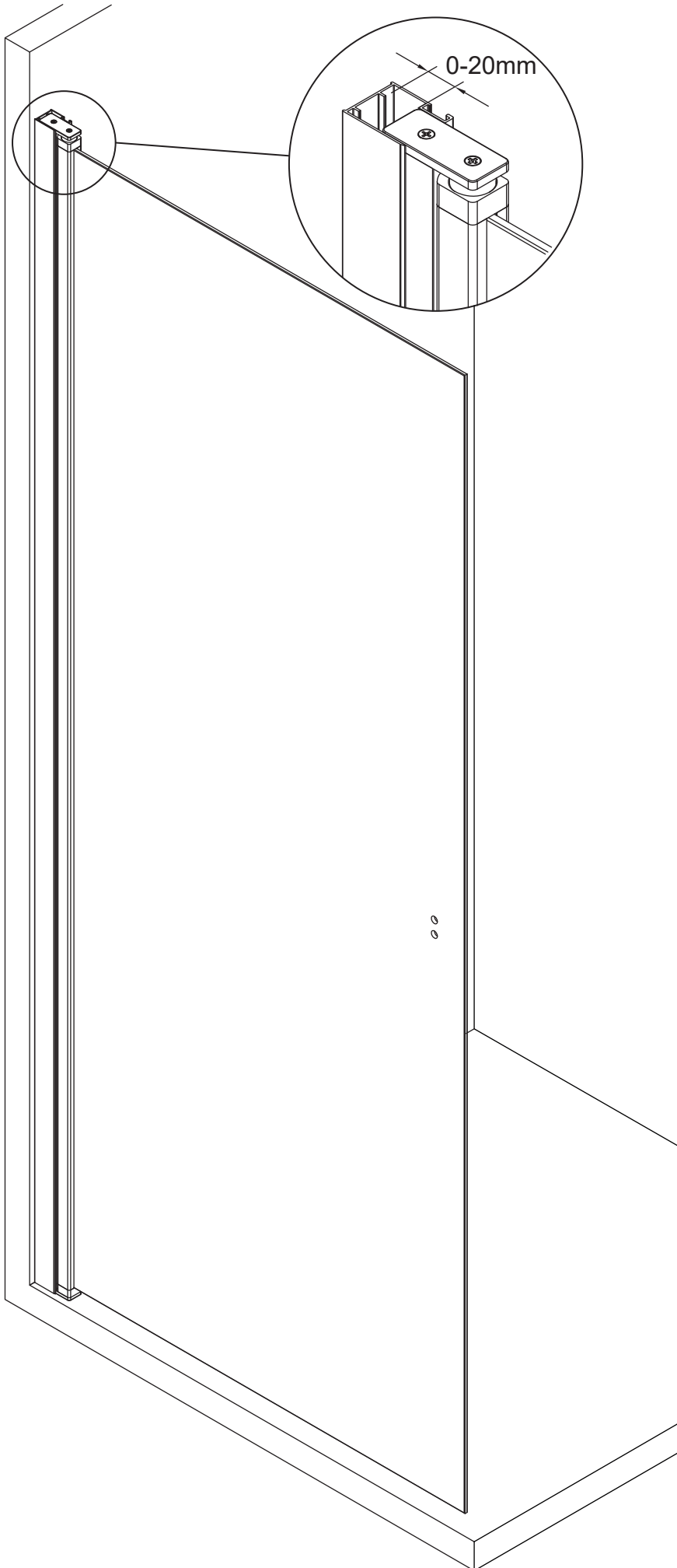
# 3



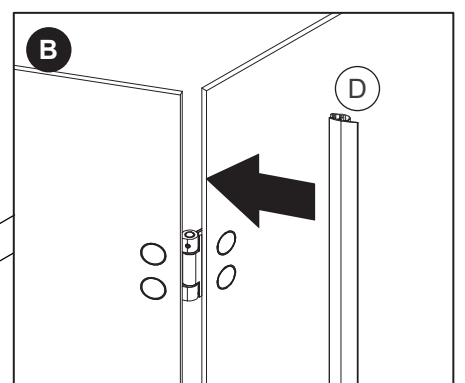
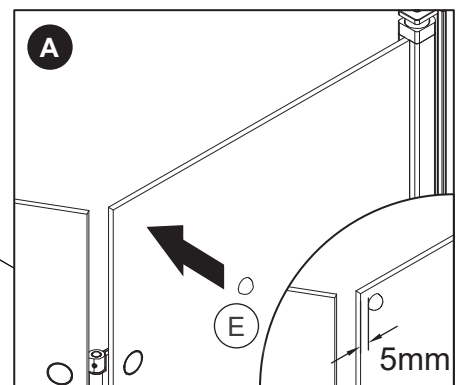
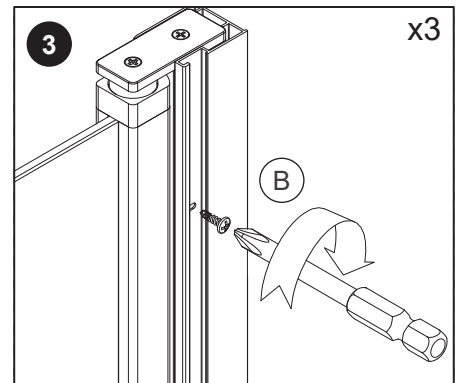
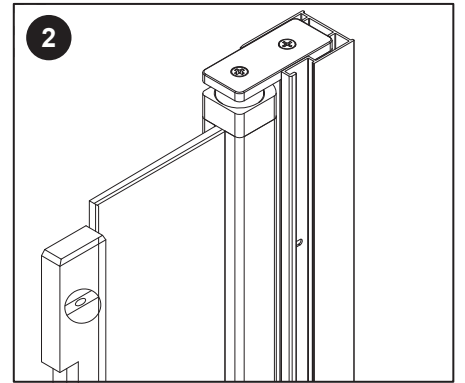
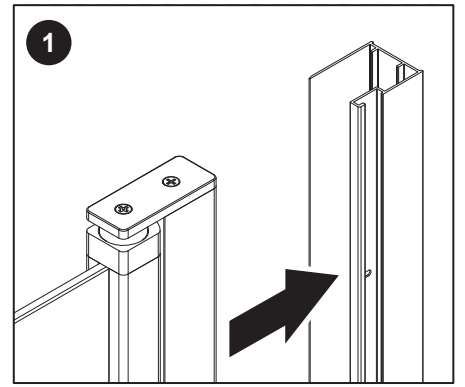
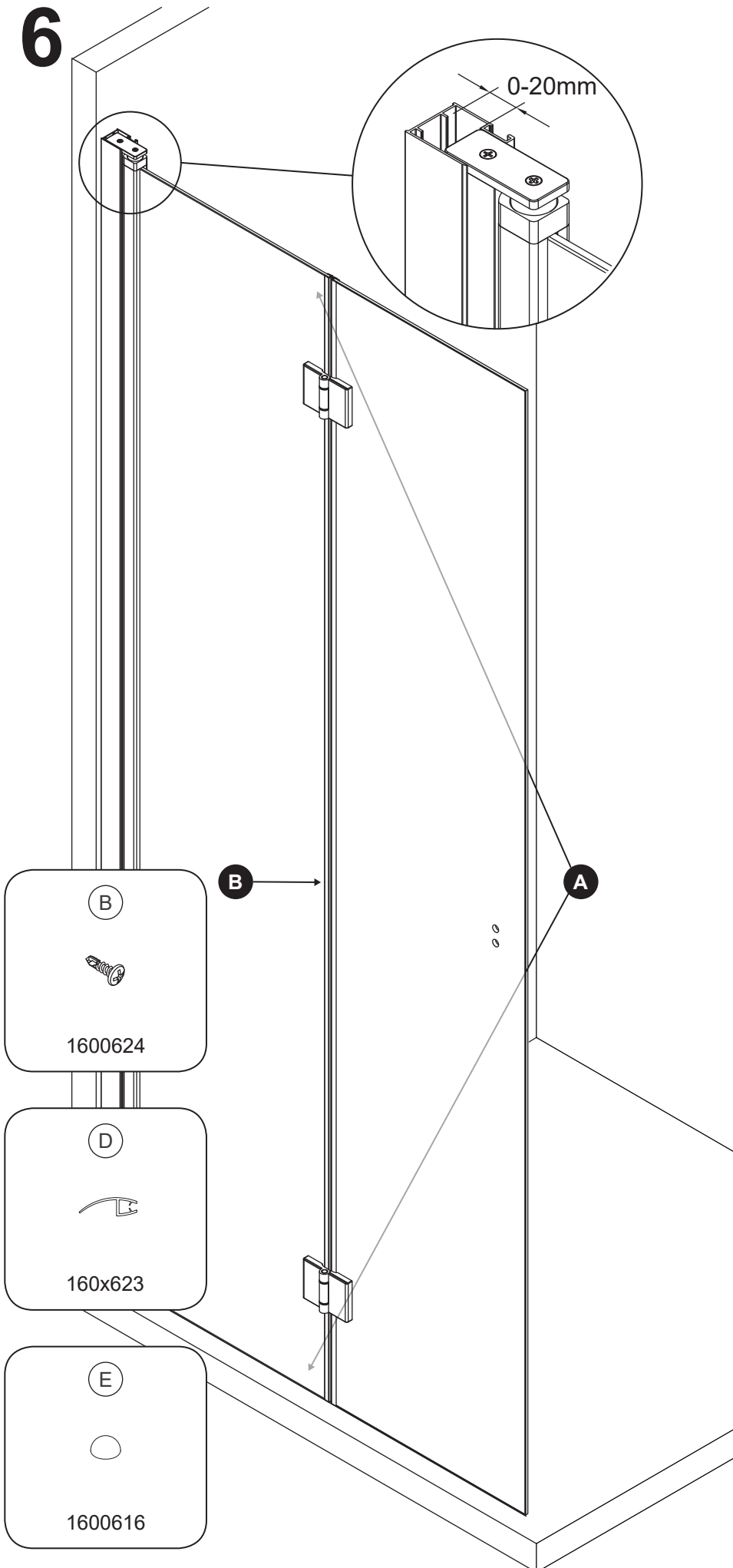
# 4



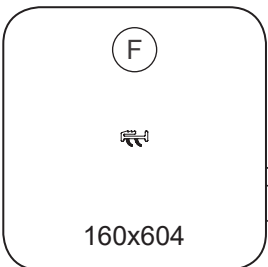
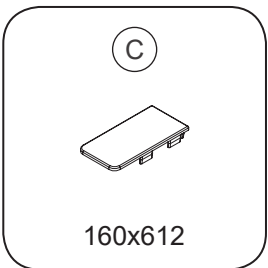
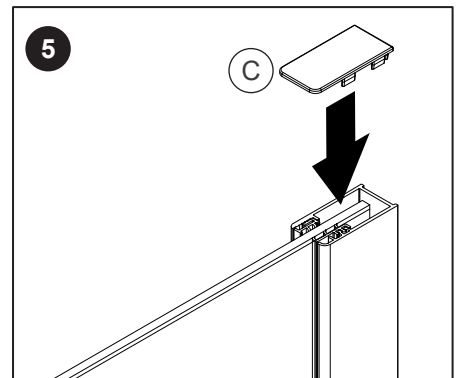
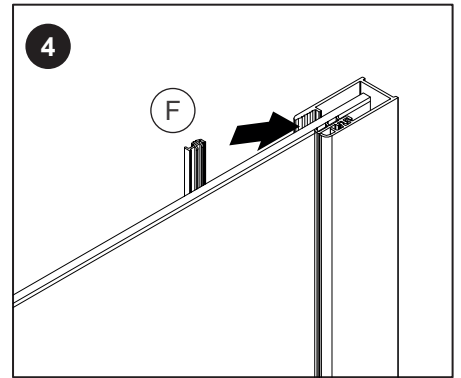
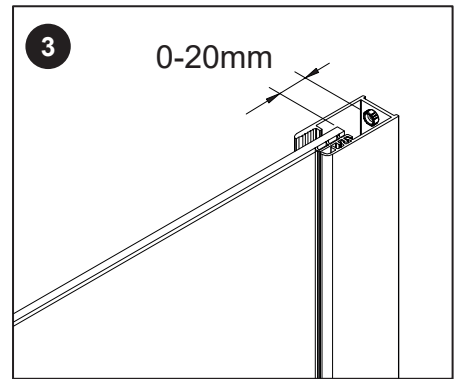
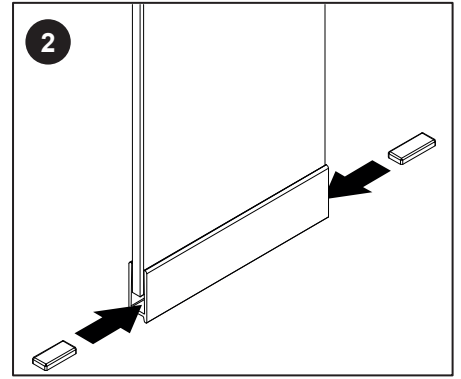
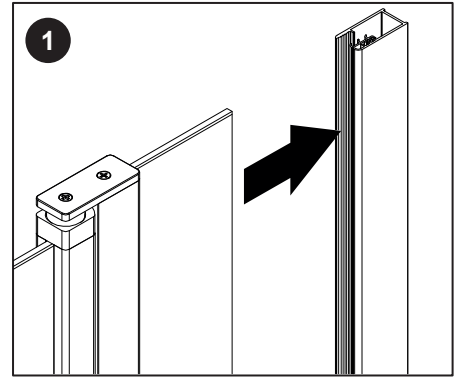
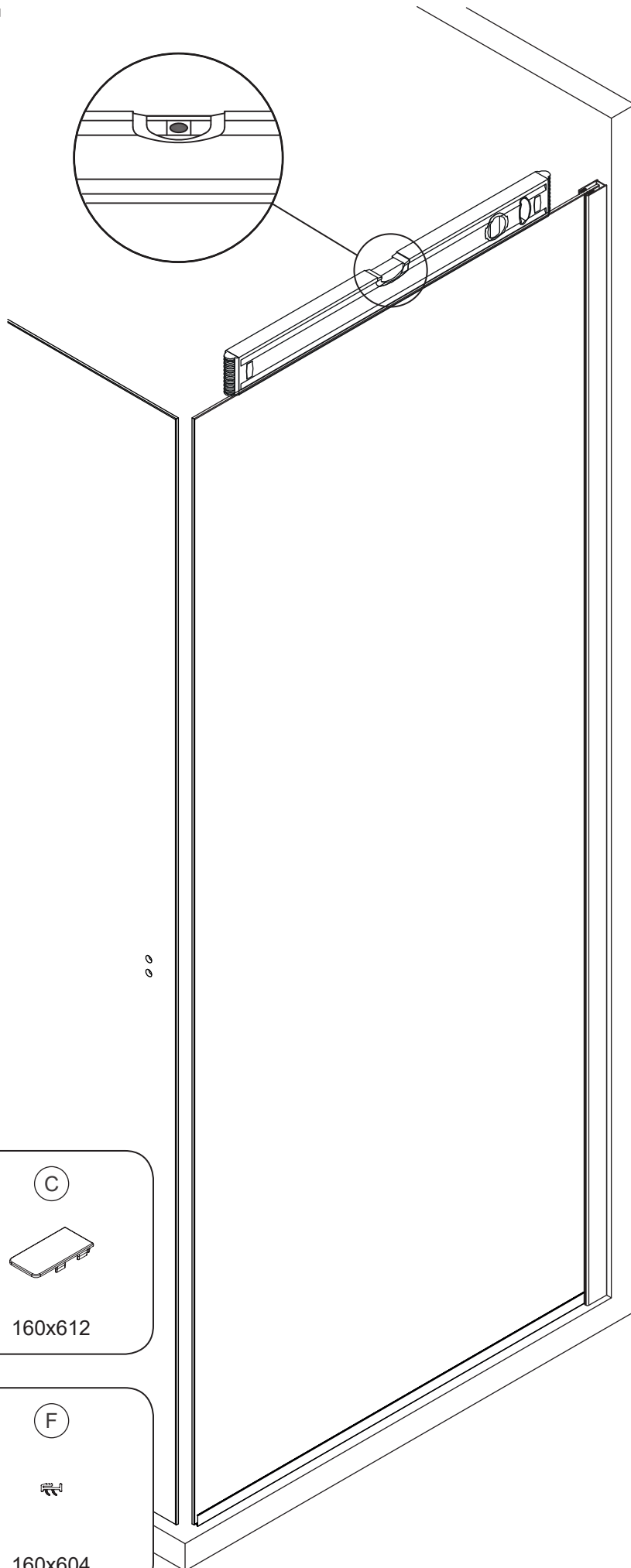
5



# 6

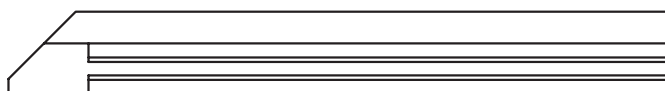
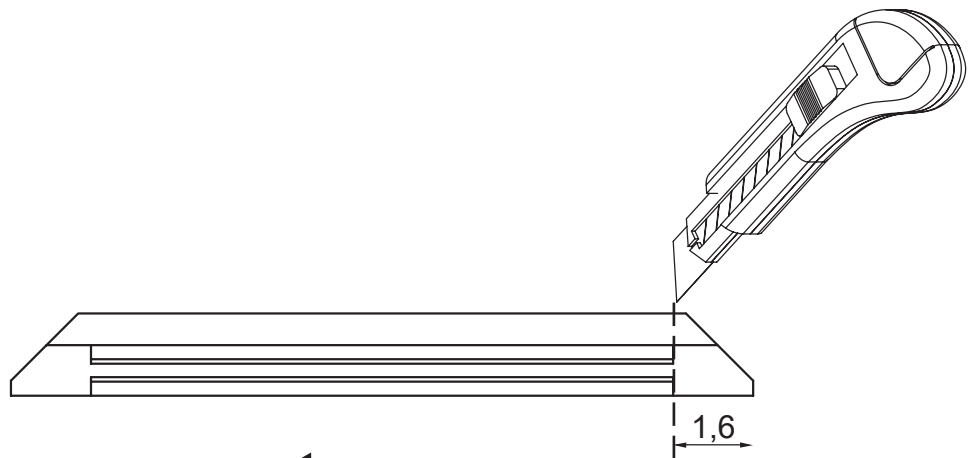
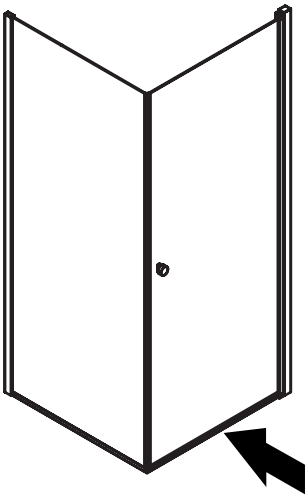
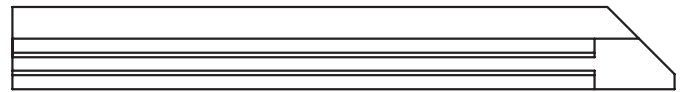
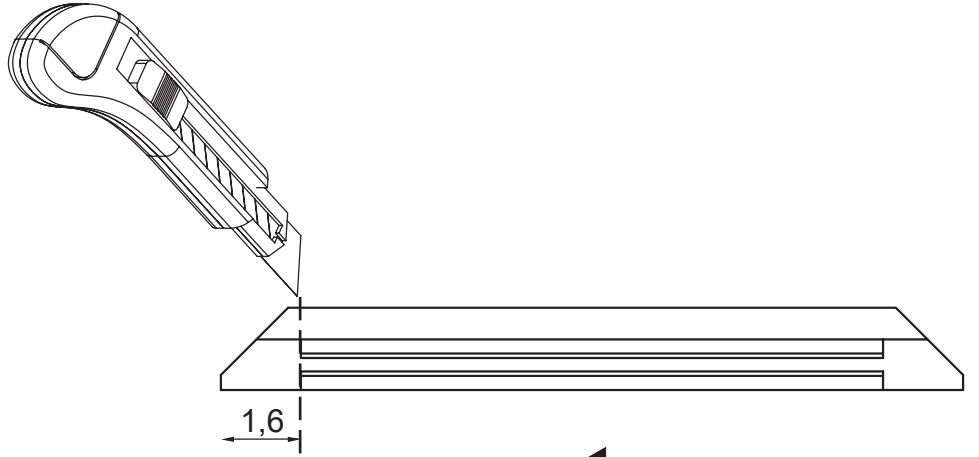
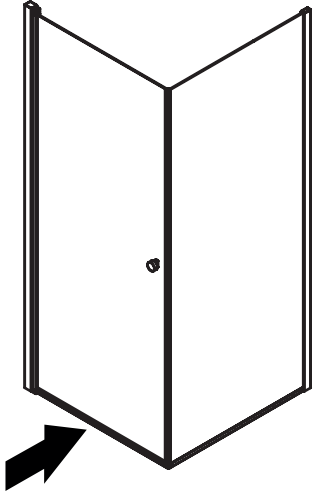


# 7

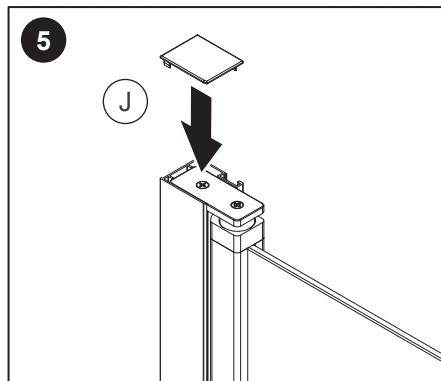
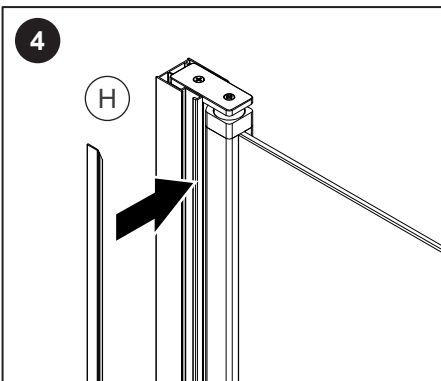
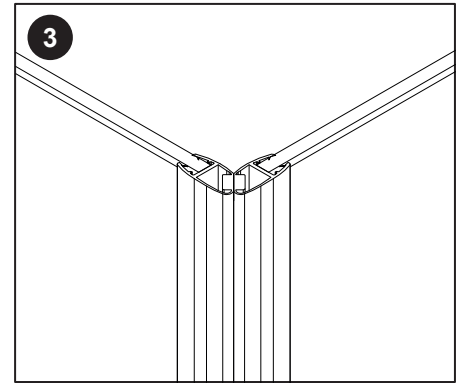
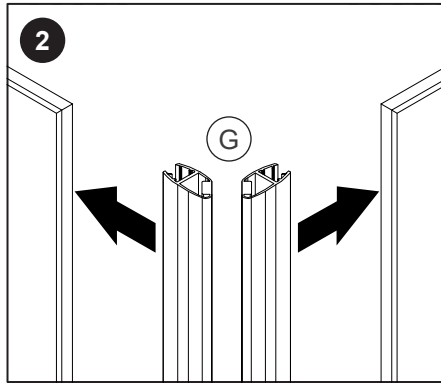
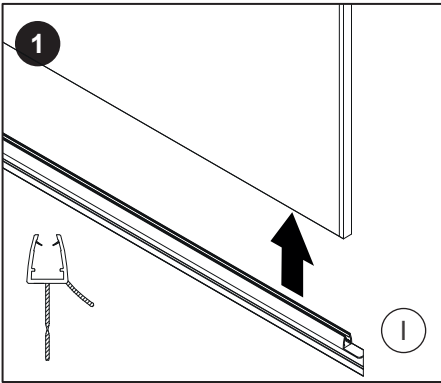
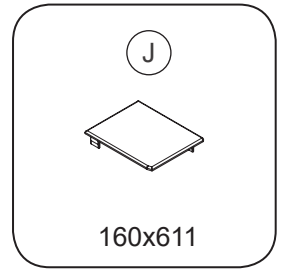
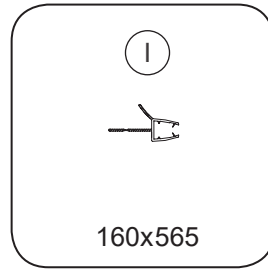
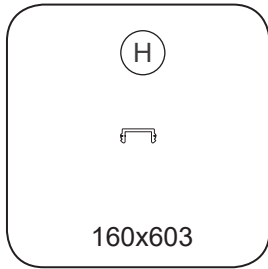
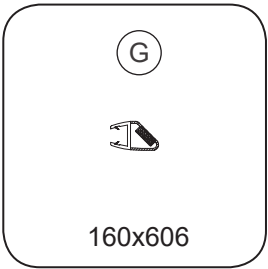
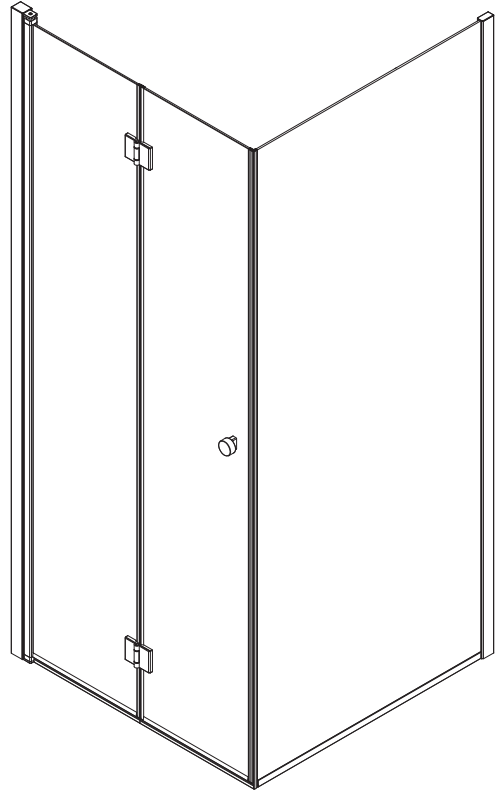
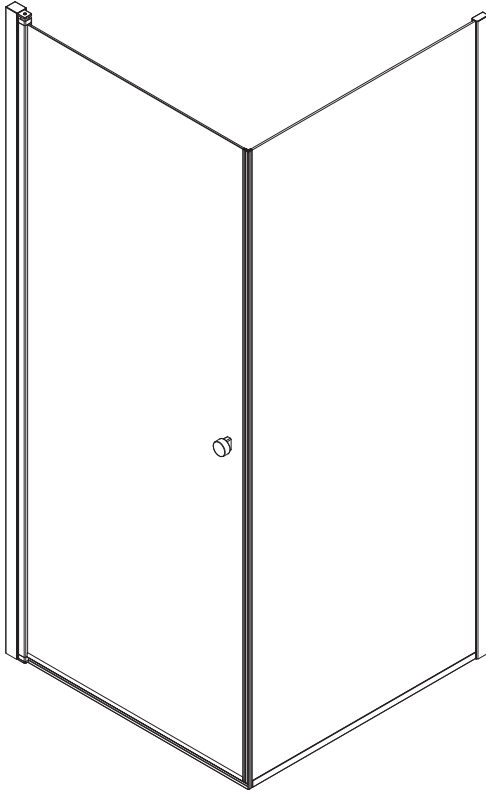




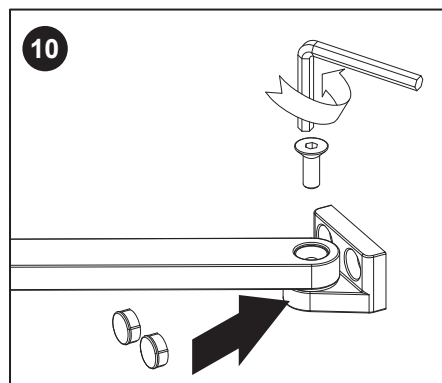
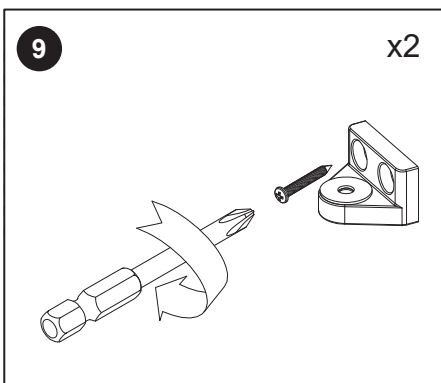
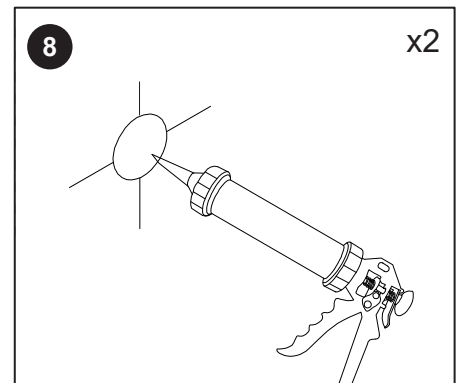
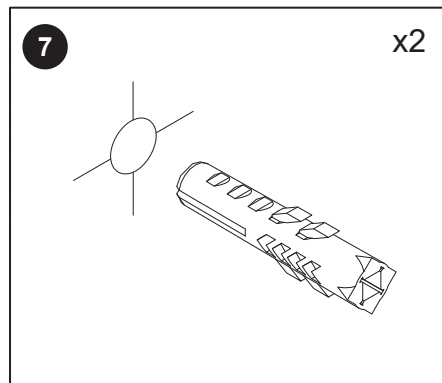
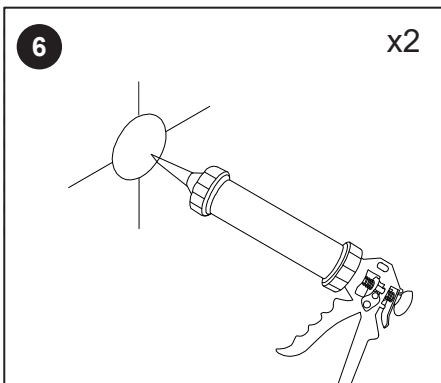
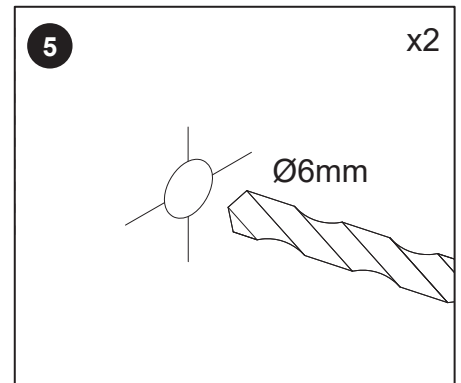
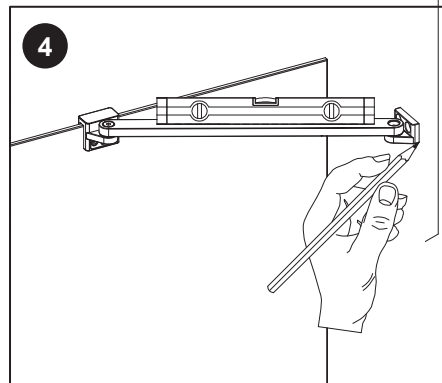
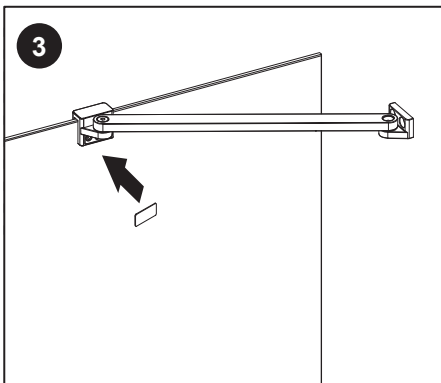
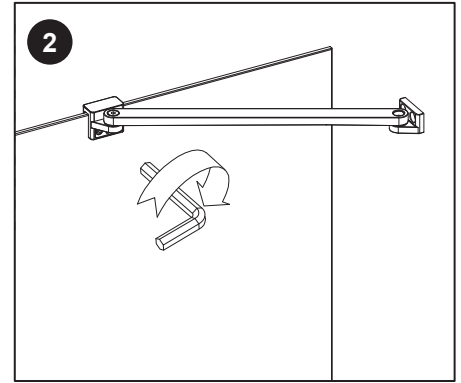
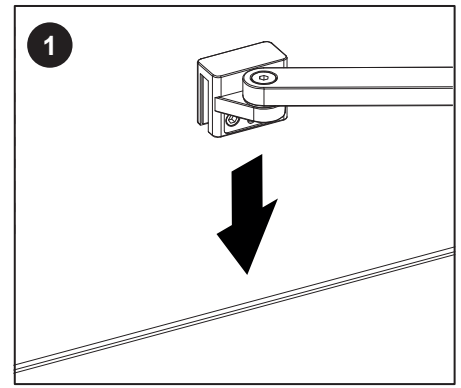
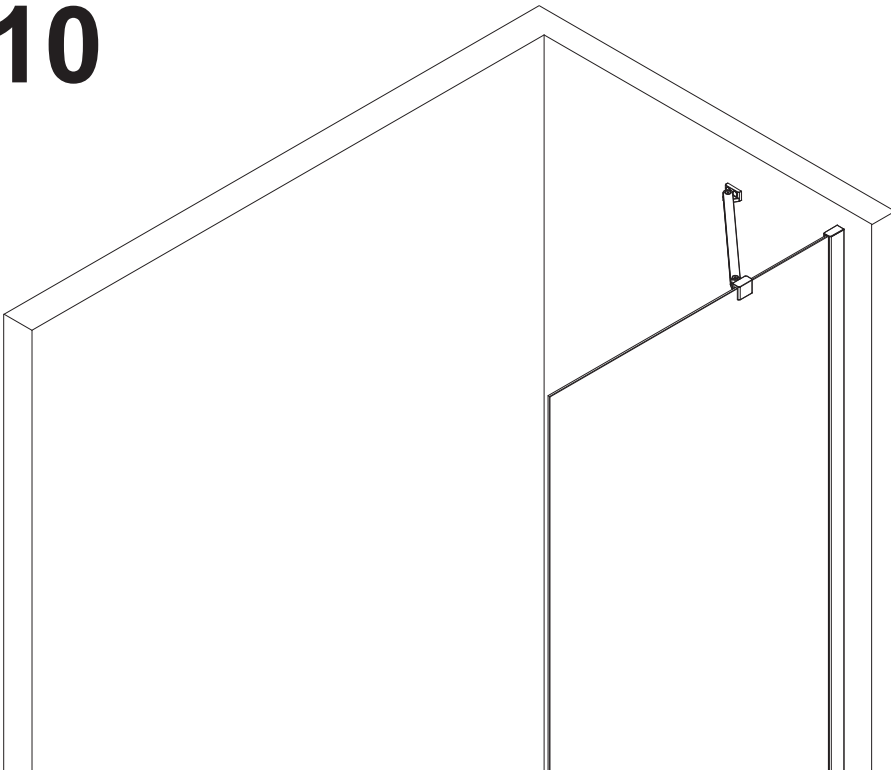
8



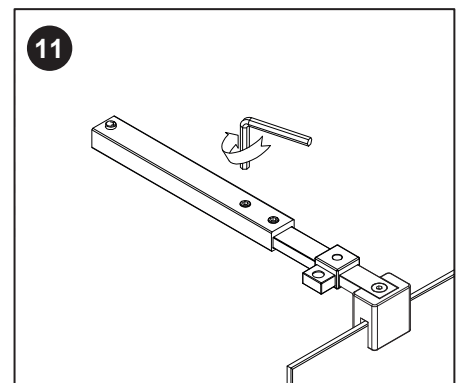
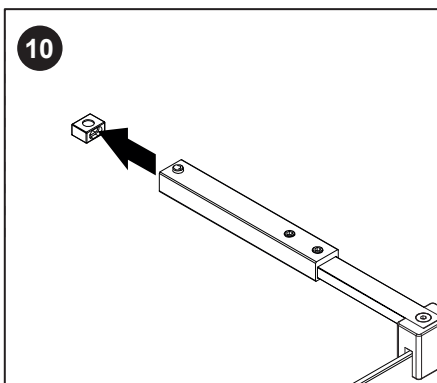
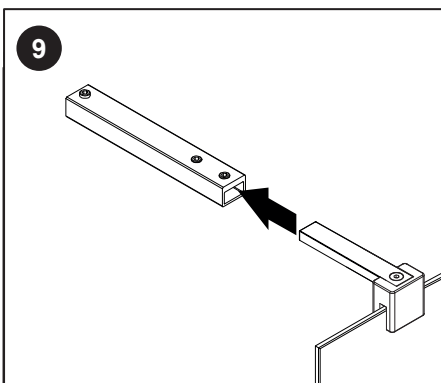
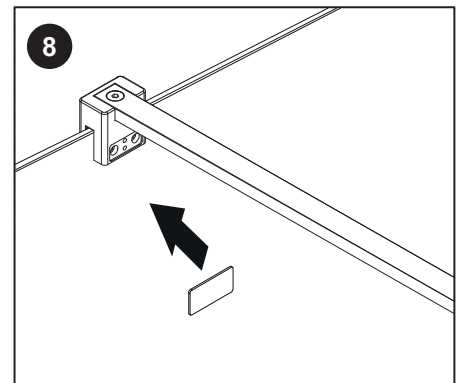
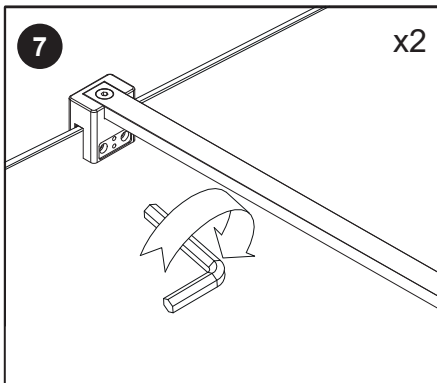
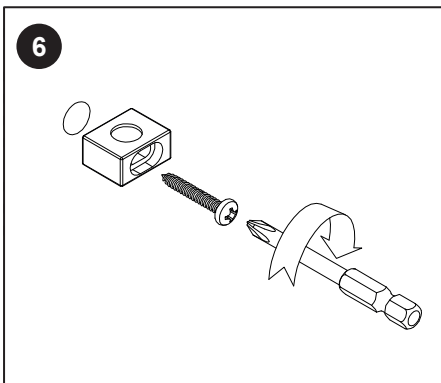
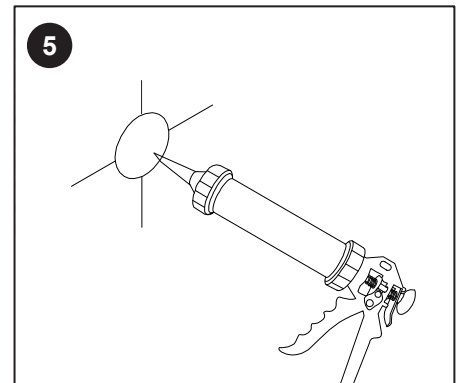
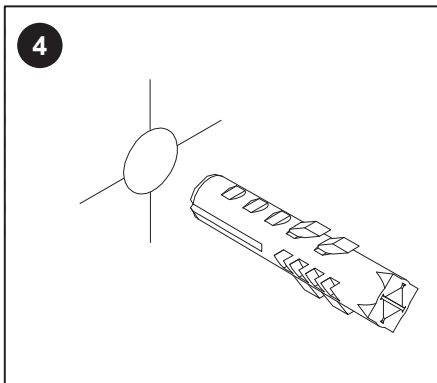
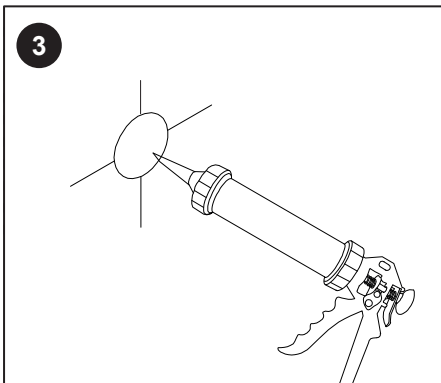
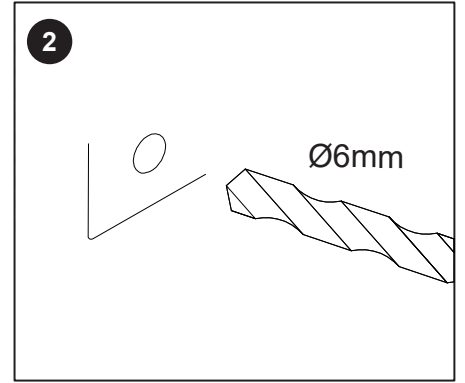
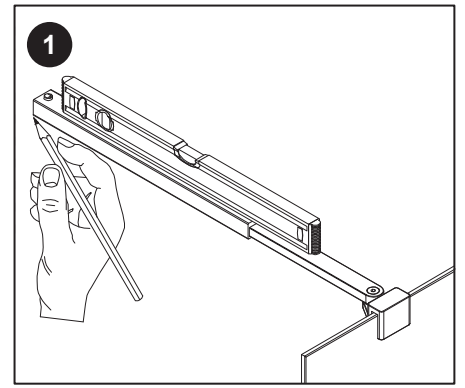
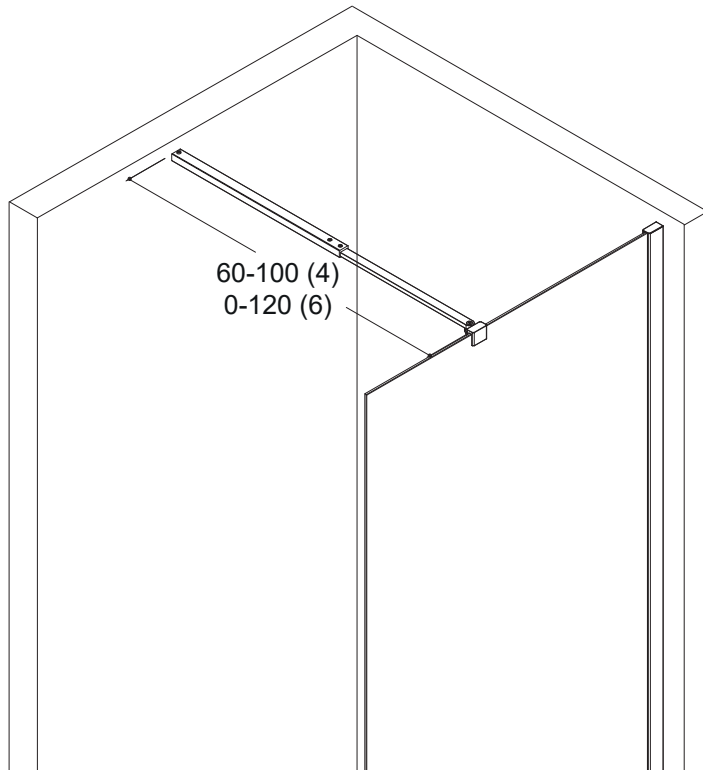
# 9



# 10



# 11



# 12

