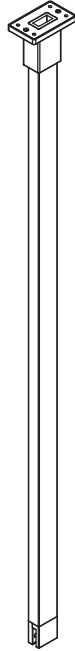


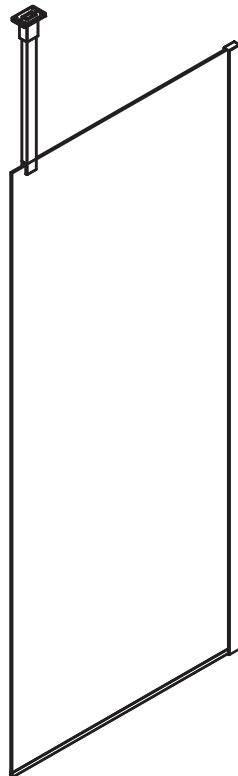


DANSANI®

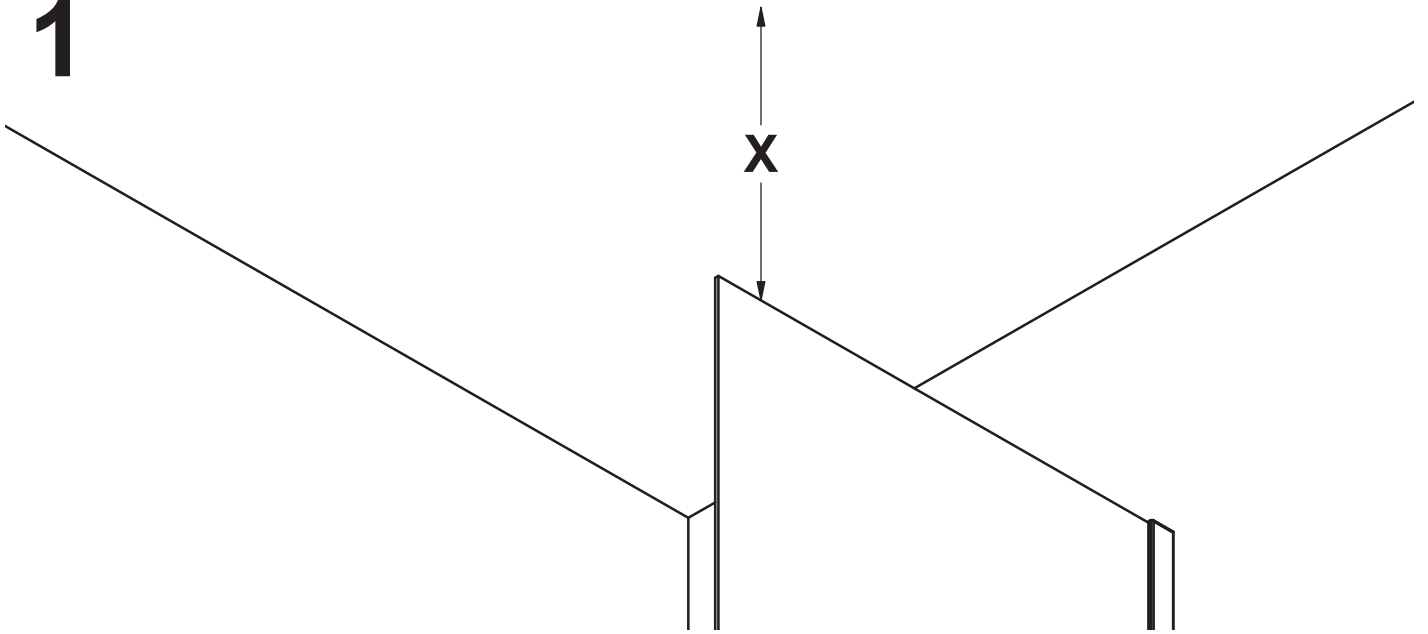
D086-01



1600528

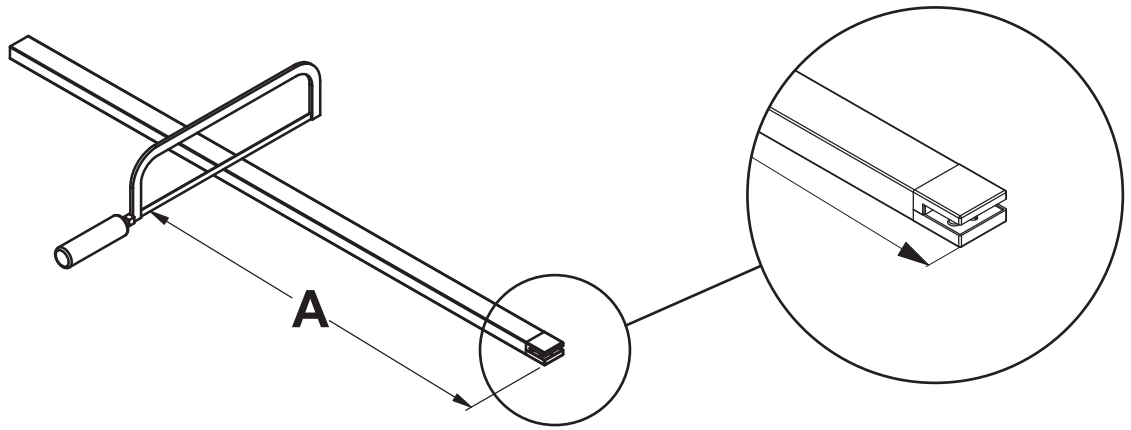


1

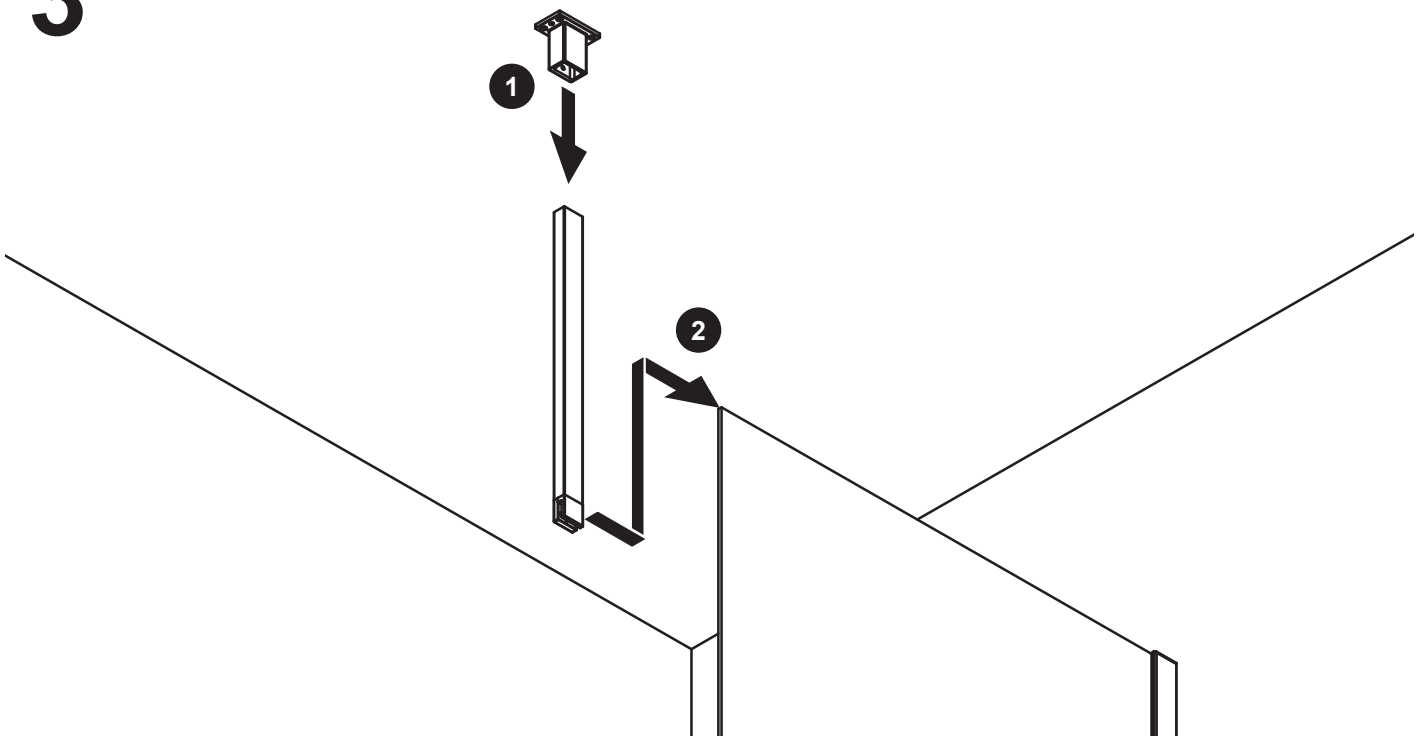


2

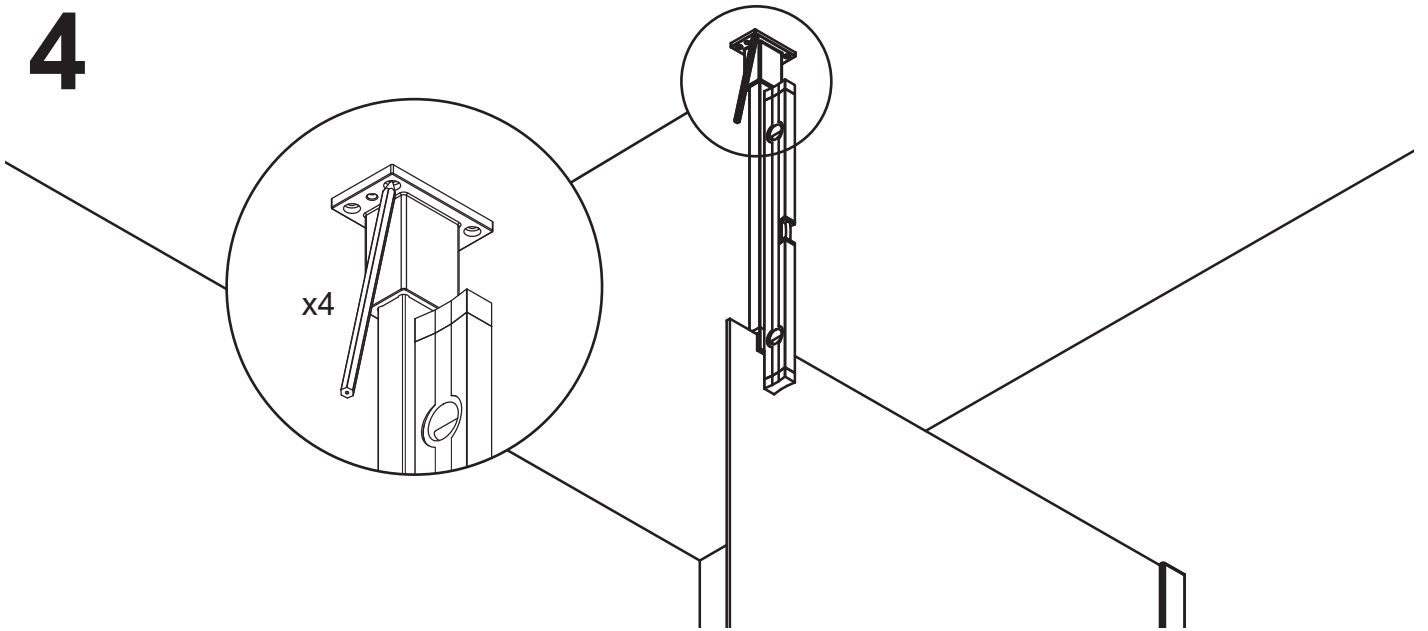
$A = X + 2 \text{ cm}$



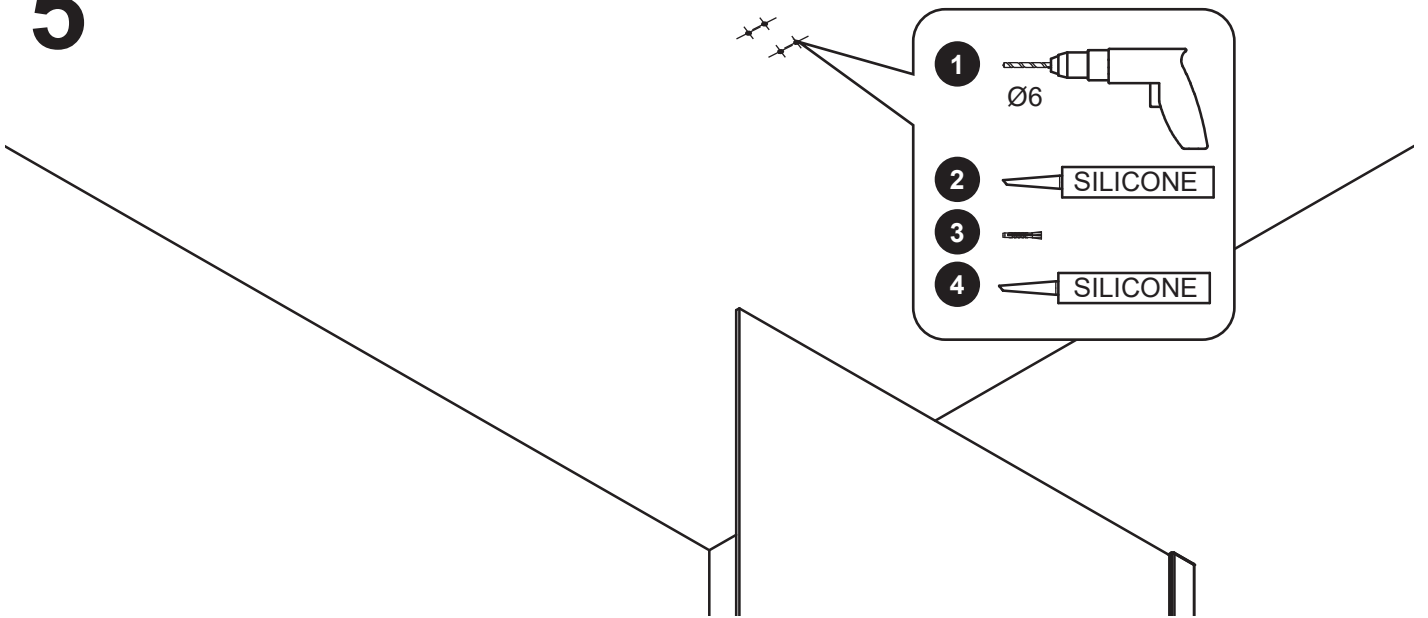
3



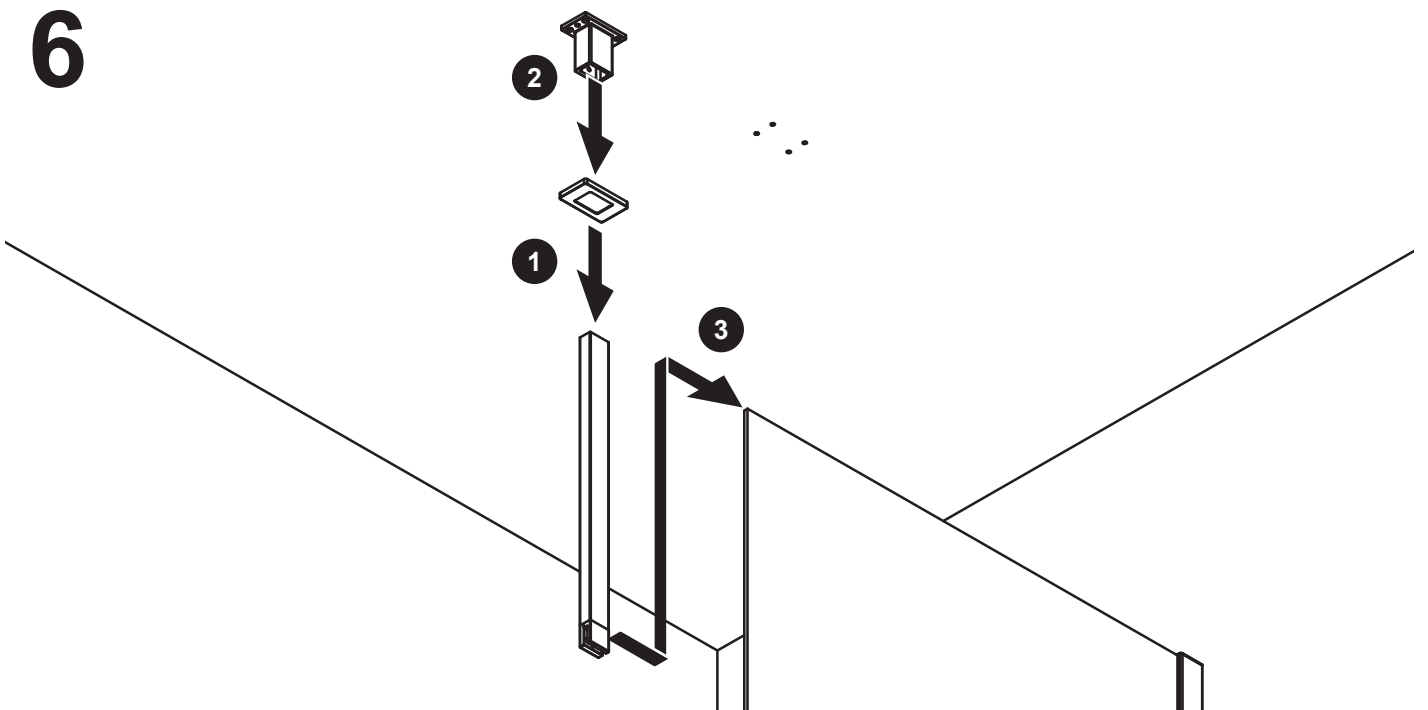
4



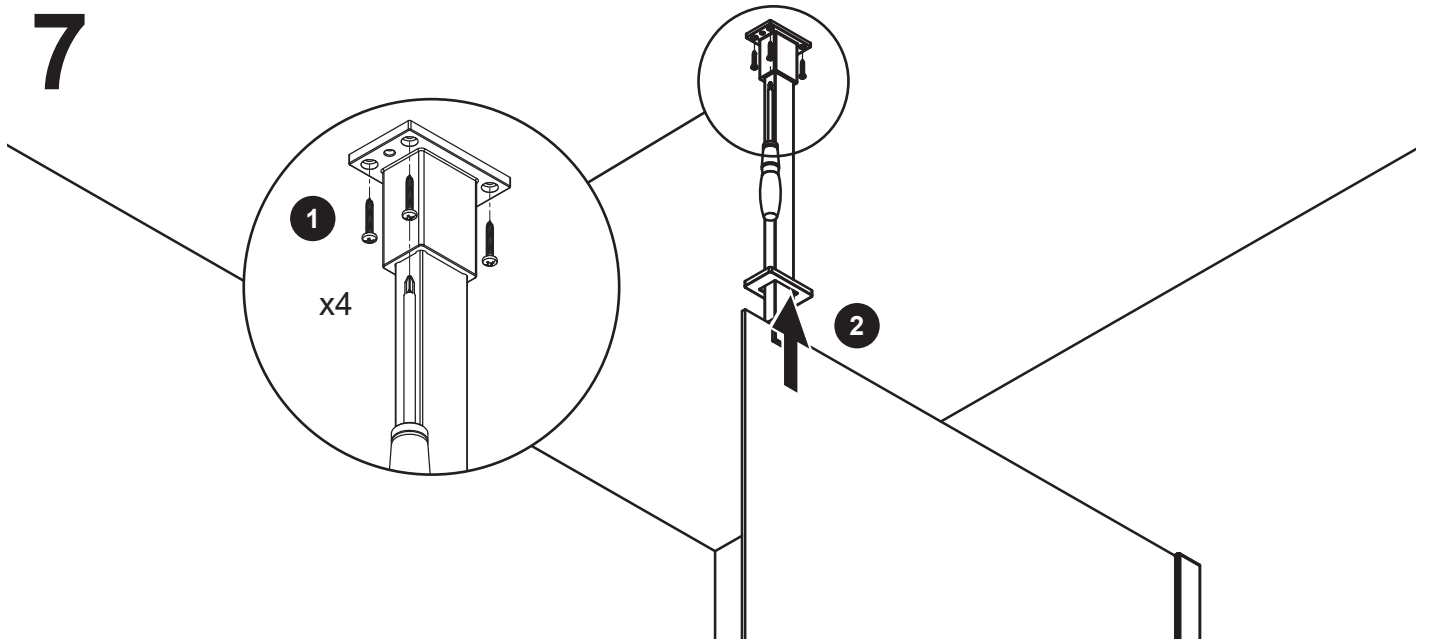
5



6



7



8

