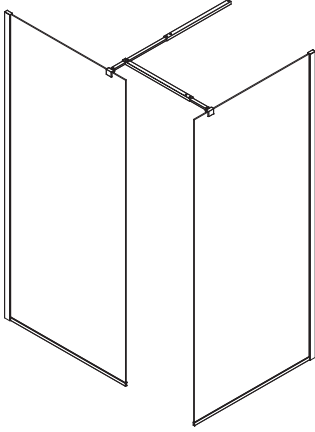
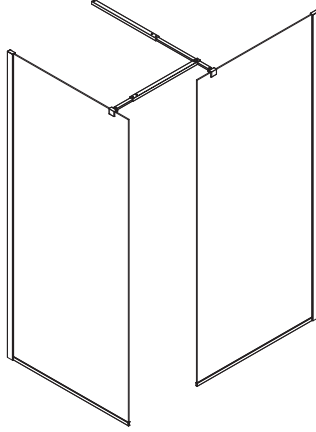




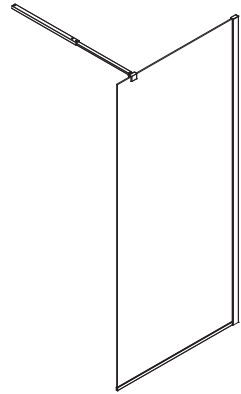
$D+D+4+4+5$



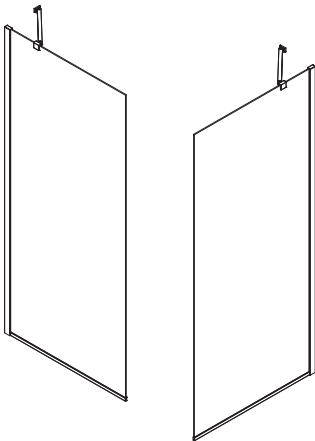
$D+D+4+4+5$



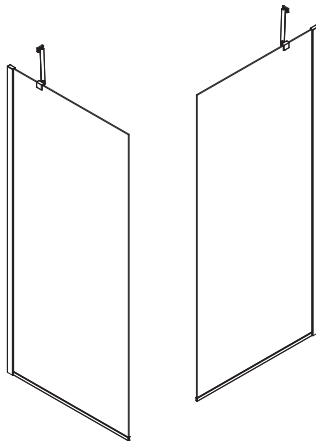
$D+4$



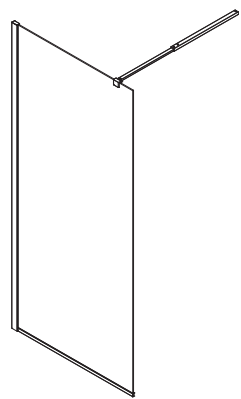
$D+D+2+2$



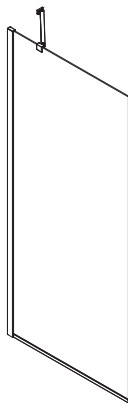
$D+D+2+2$



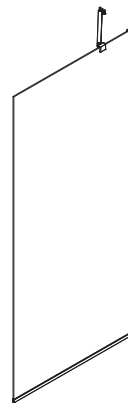
$D+4$

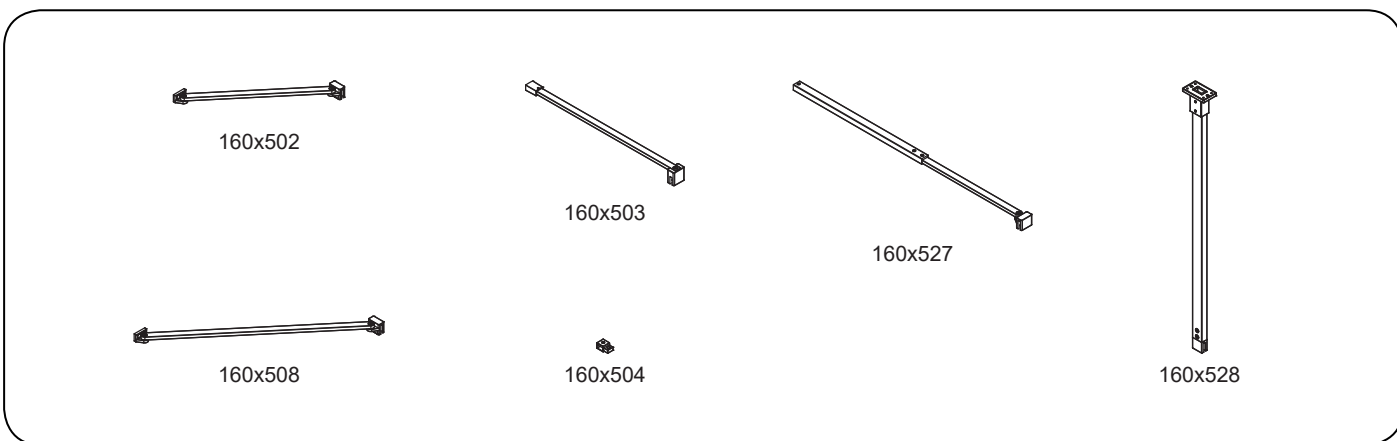
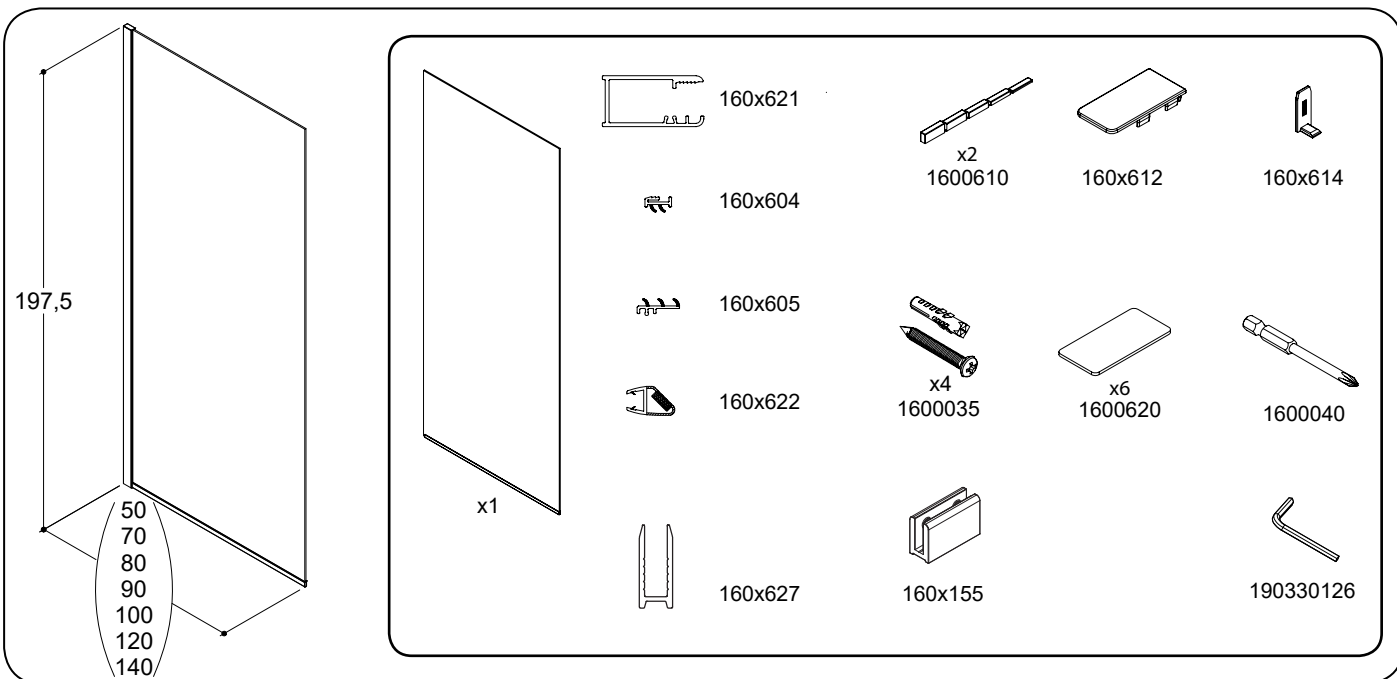


$D+2$

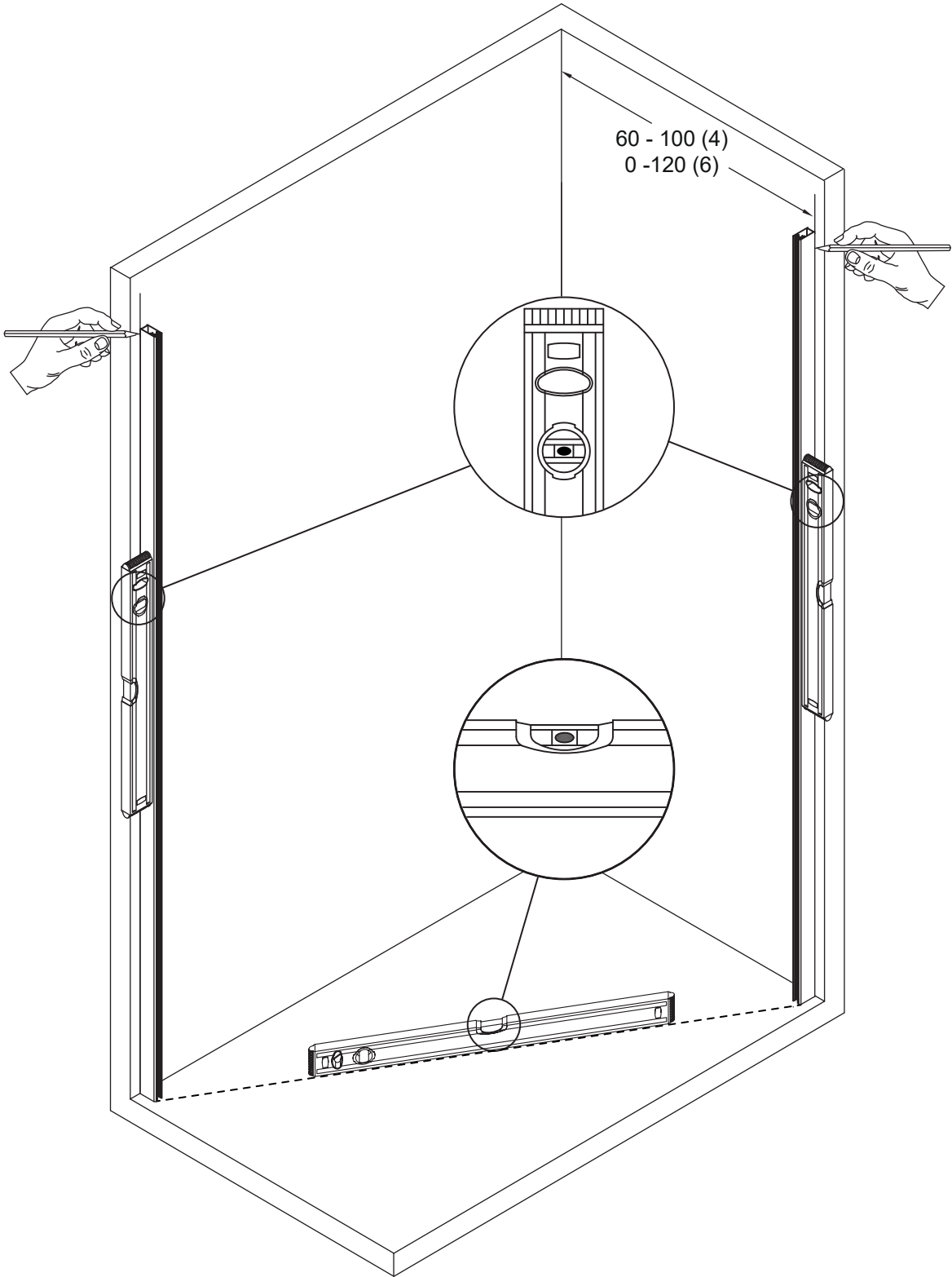


$D+2$

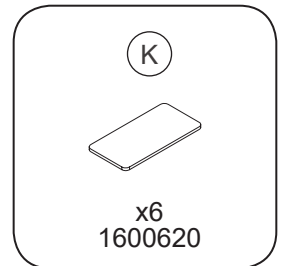
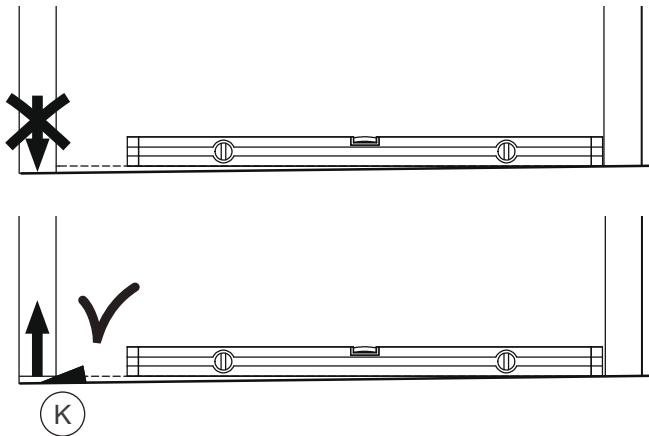




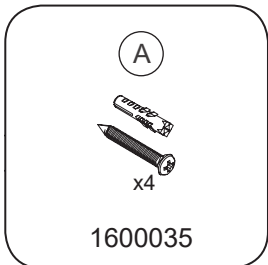
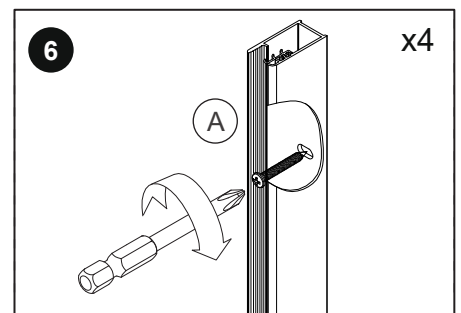
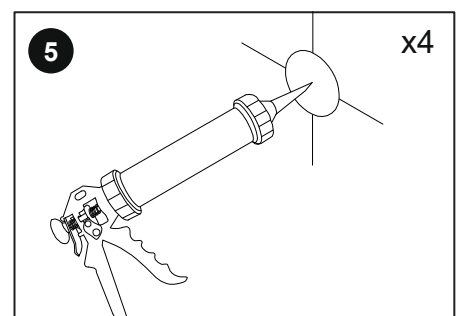
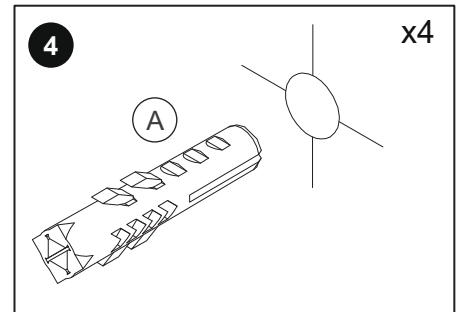
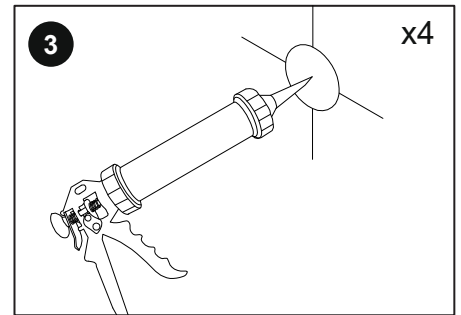
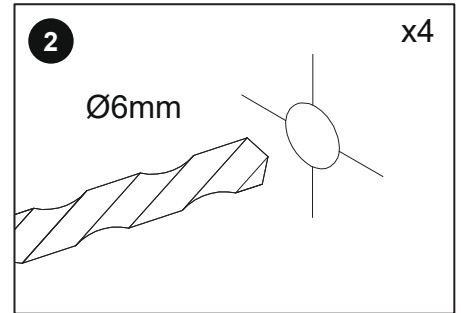
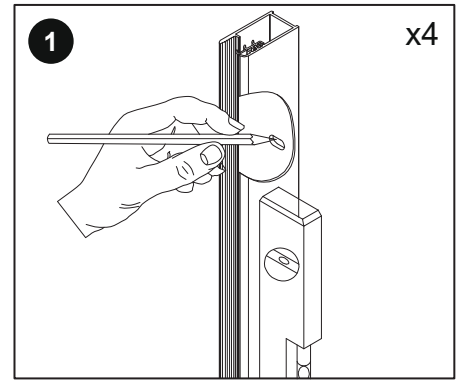
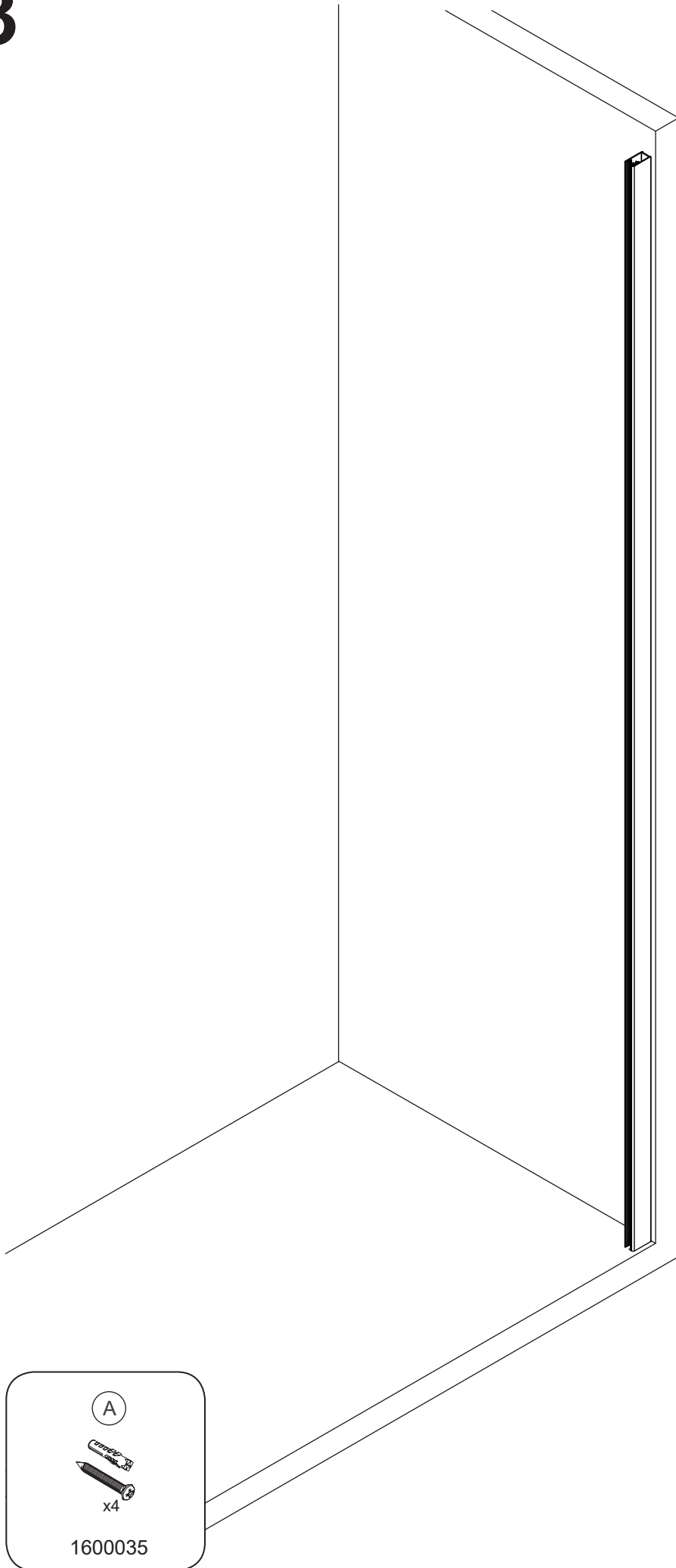
1

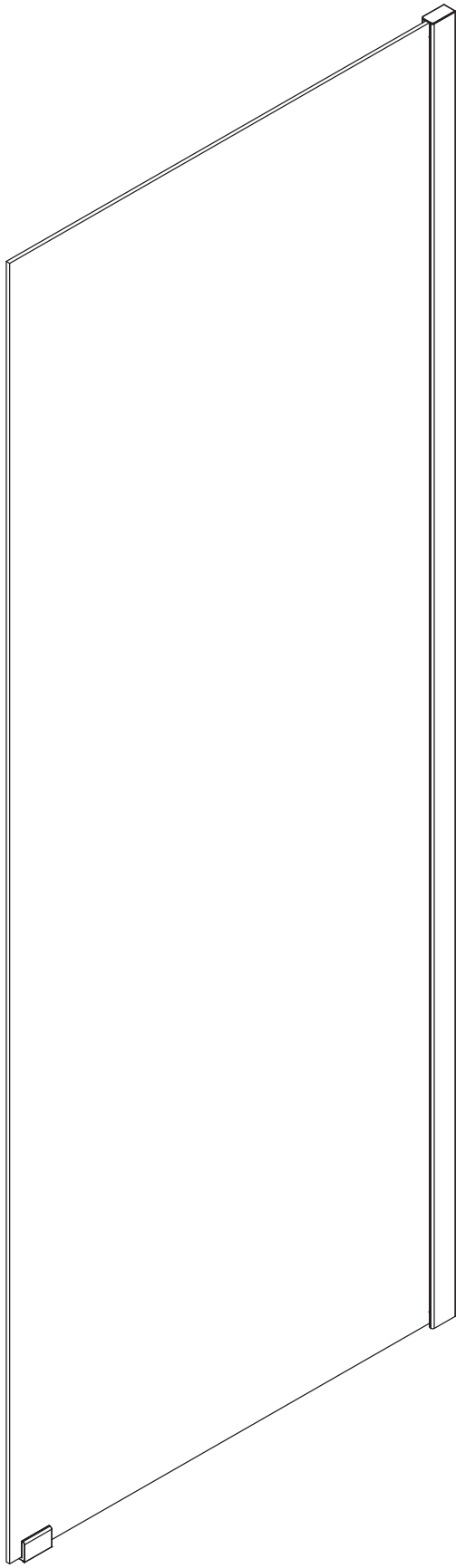


2

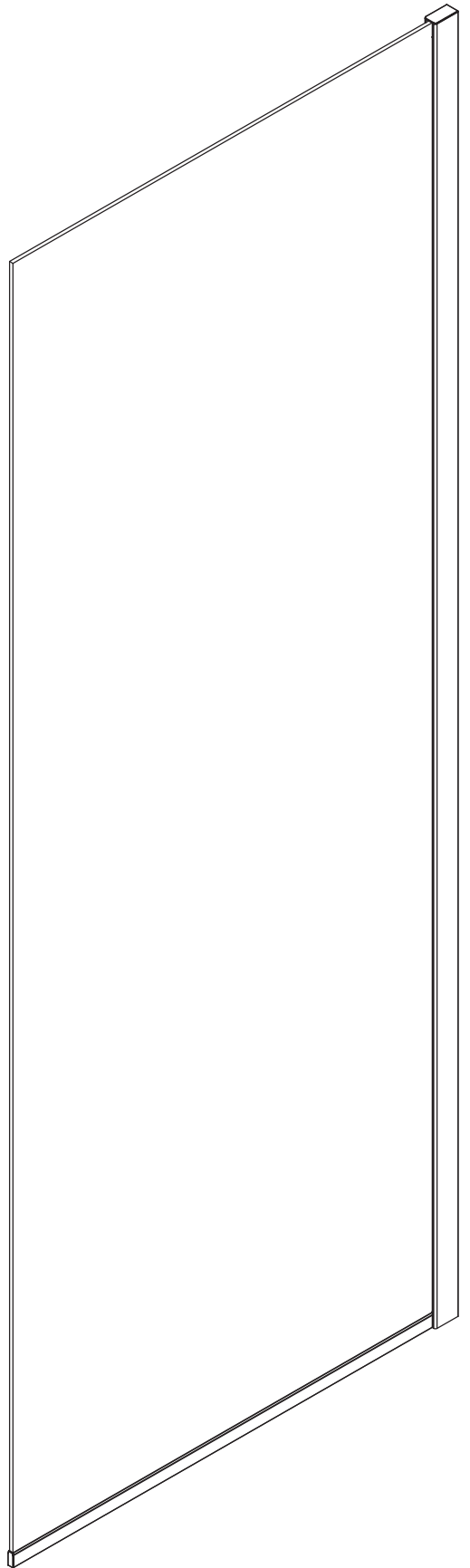


3



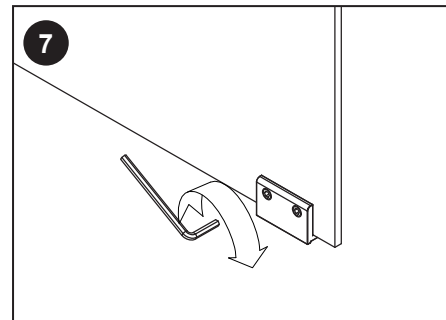
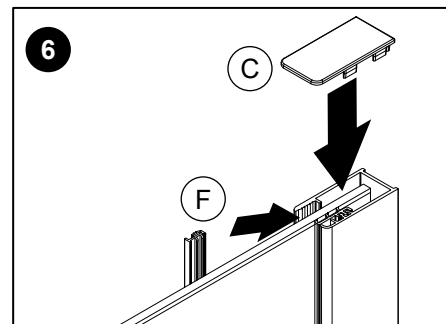
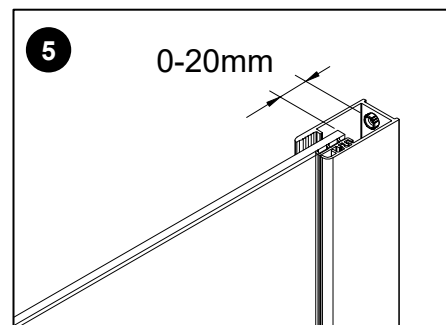
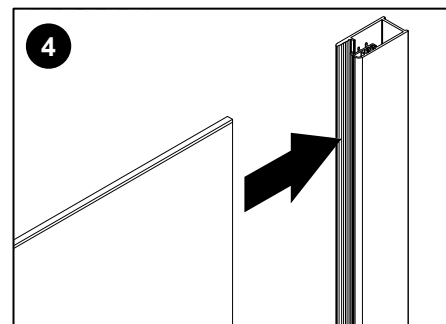
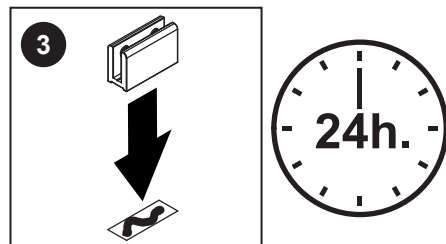
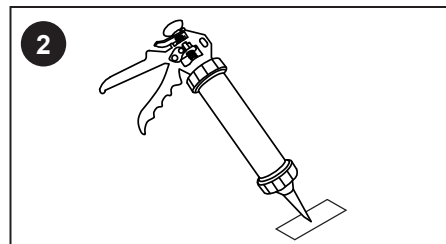
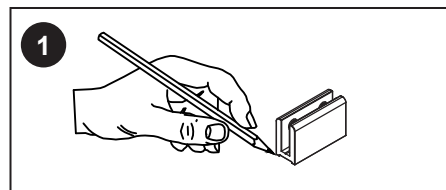
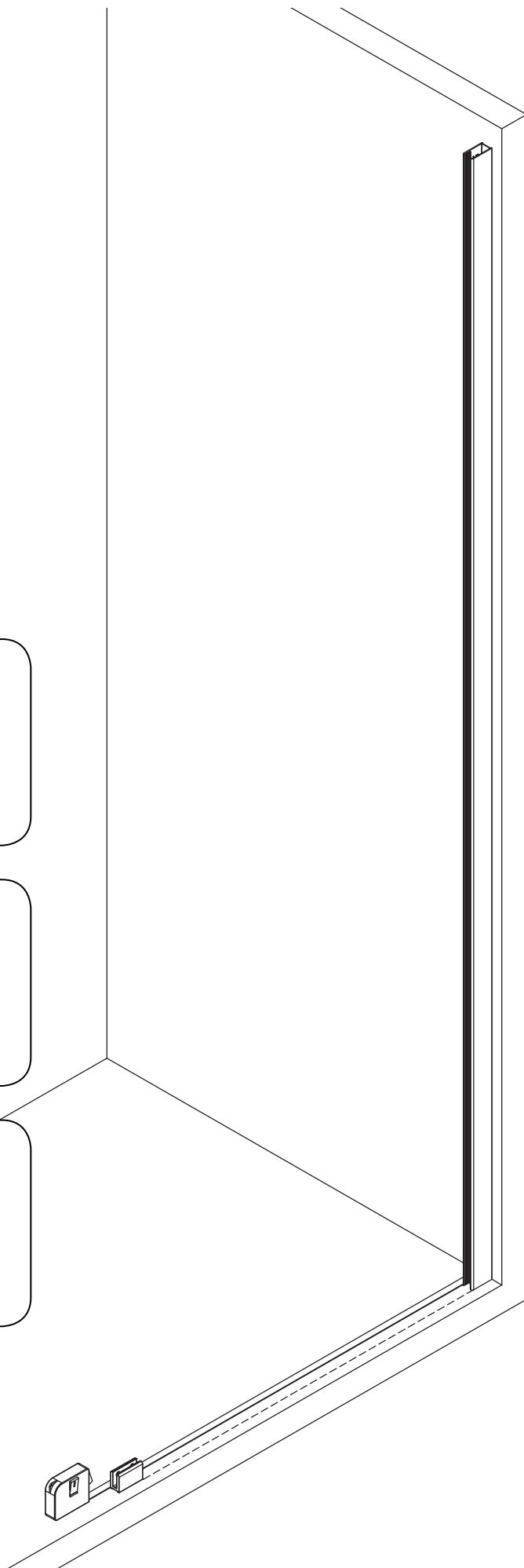
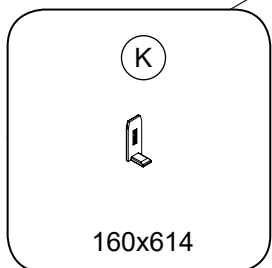
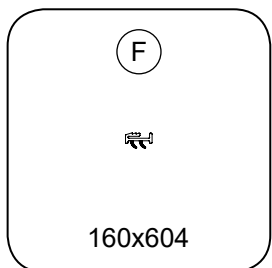
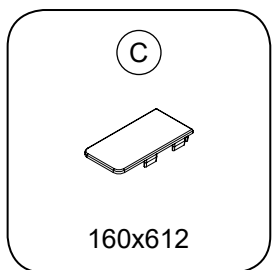


→ 4A

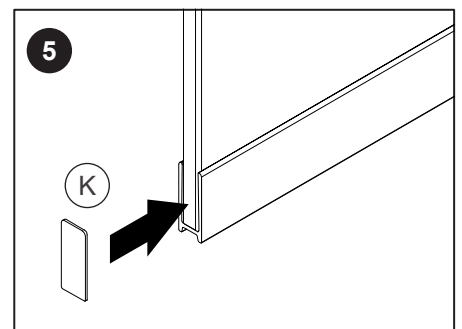
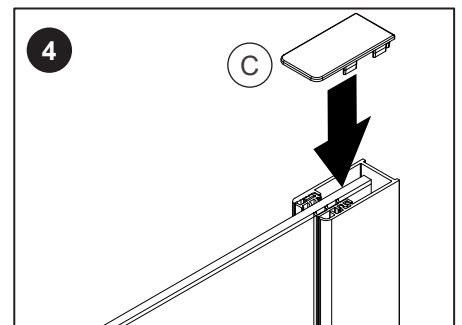
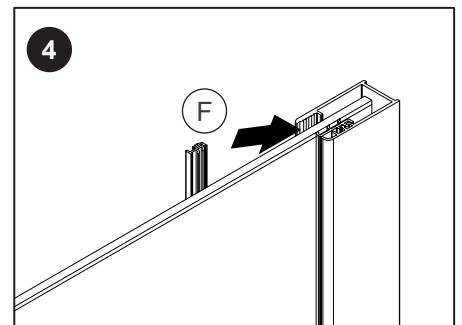
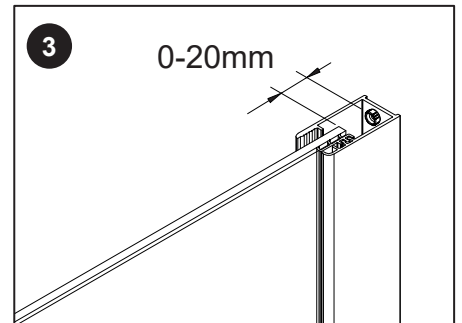
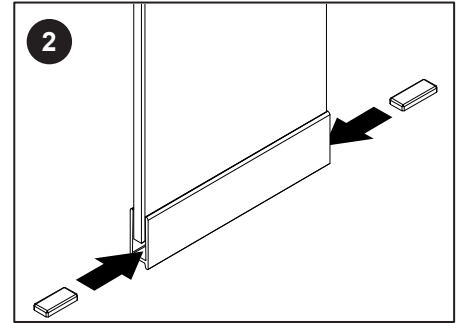
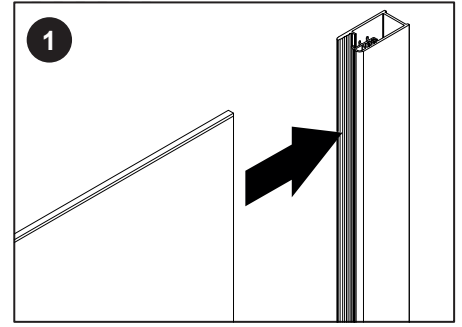
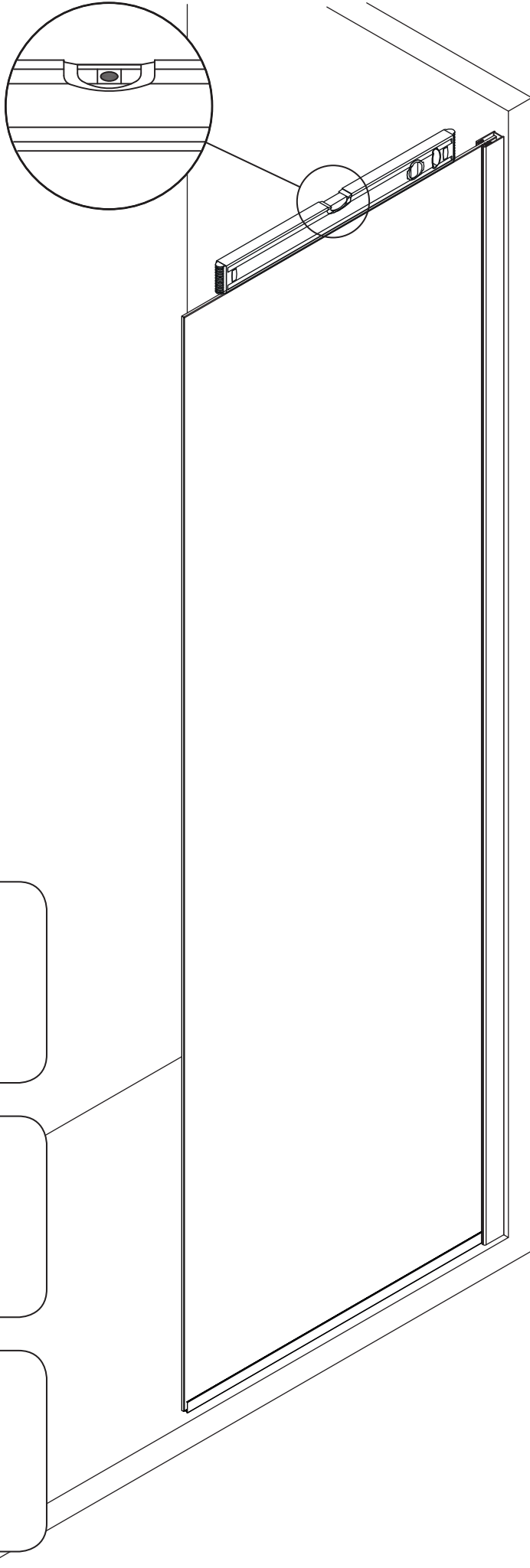


→ 4B

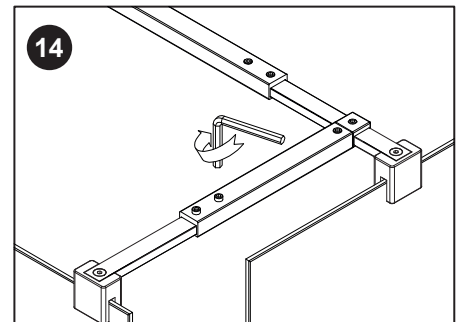
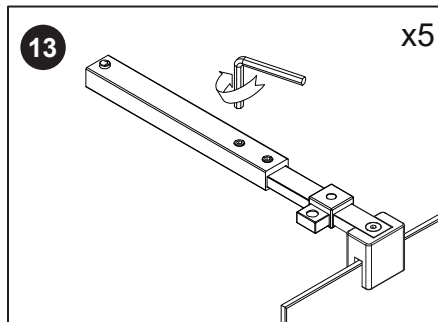
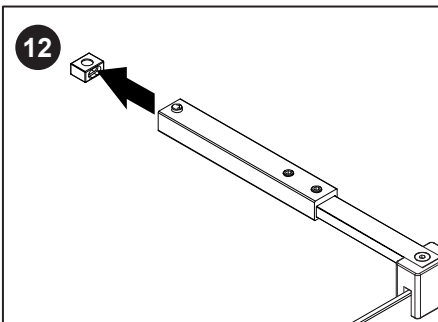
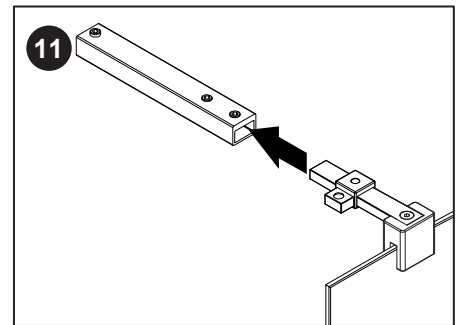
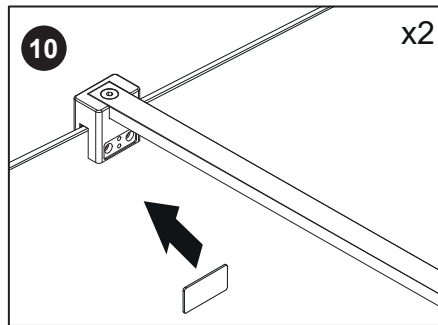
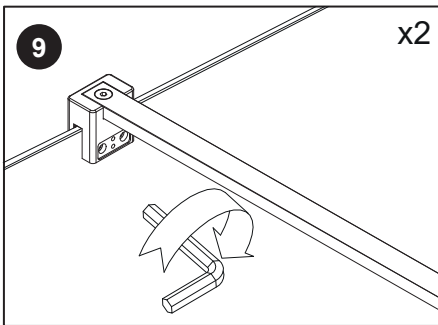
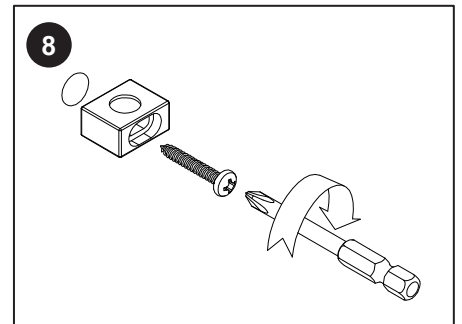
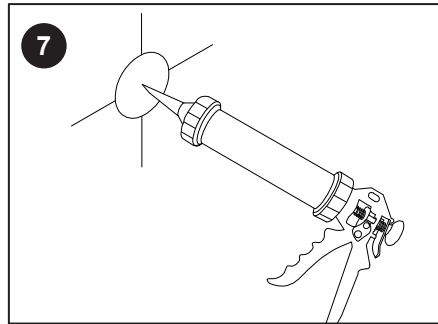
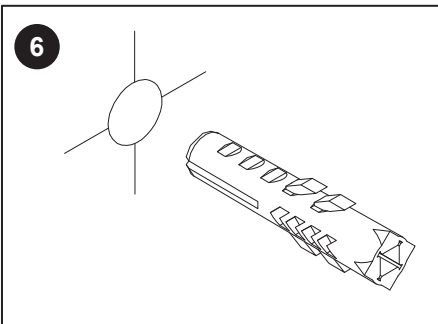
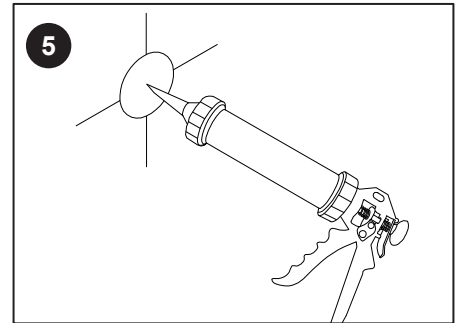
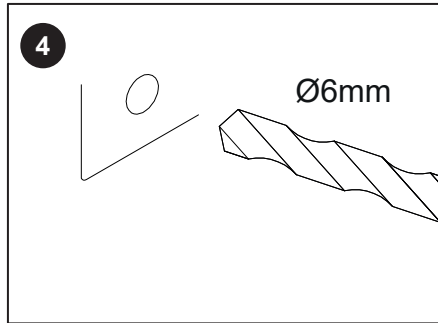
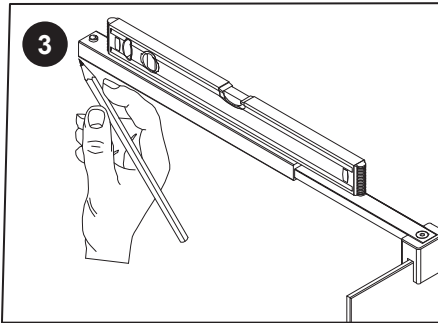
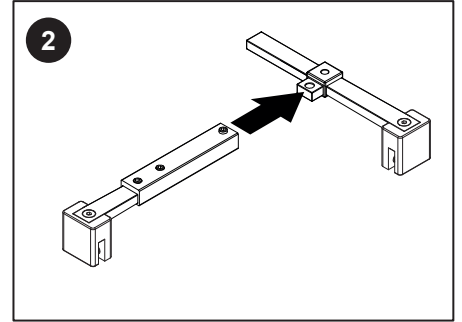
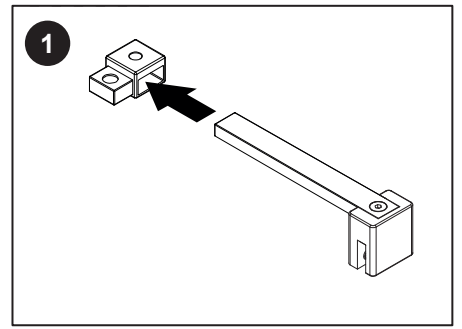
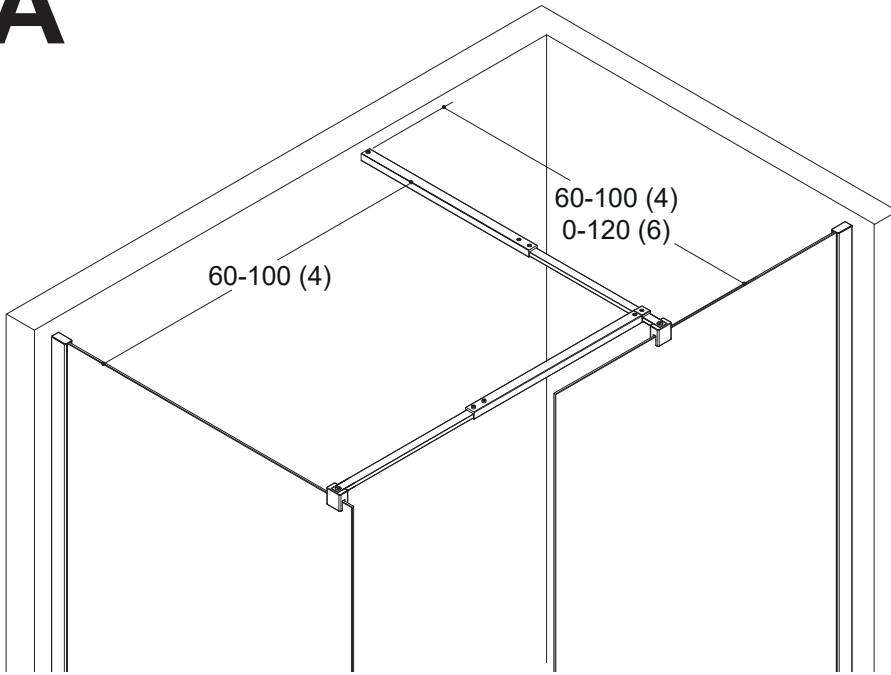
4A



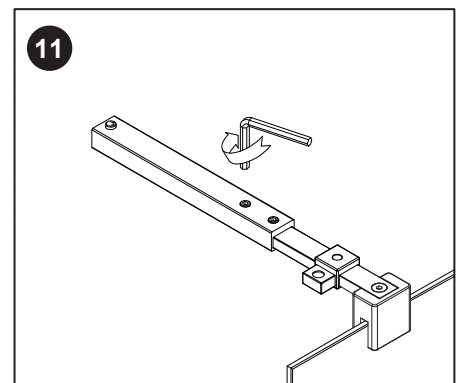
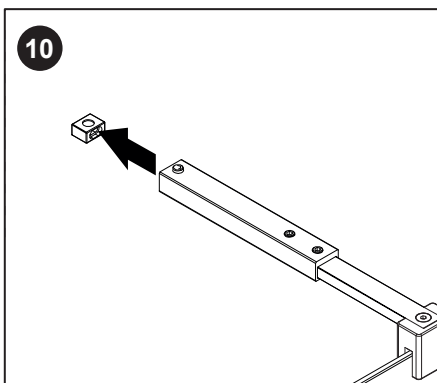
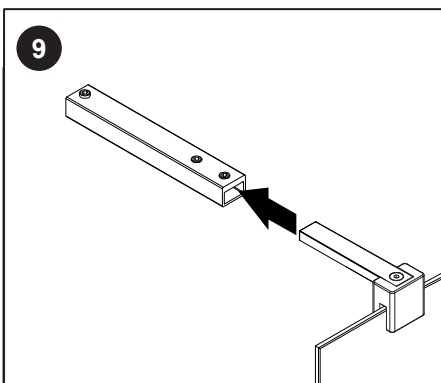
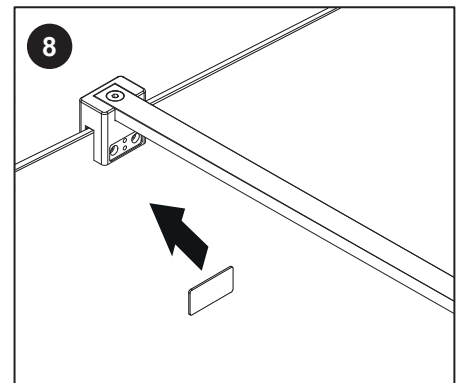
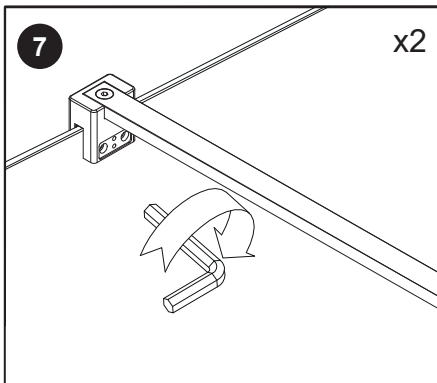
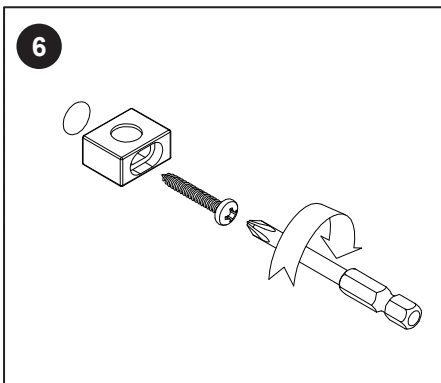
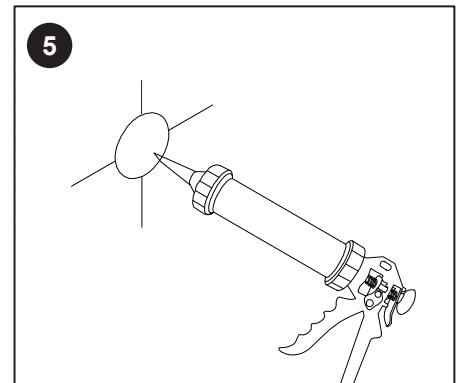
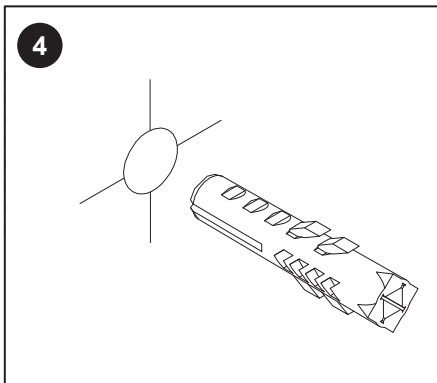
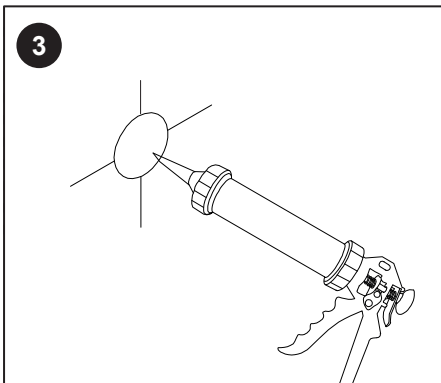
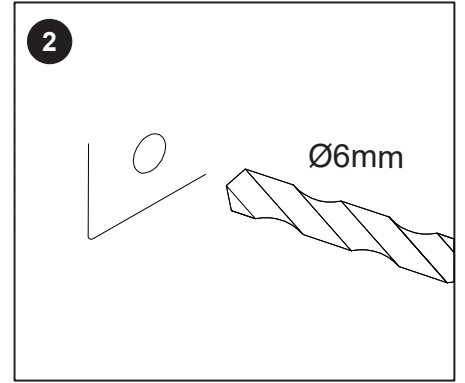
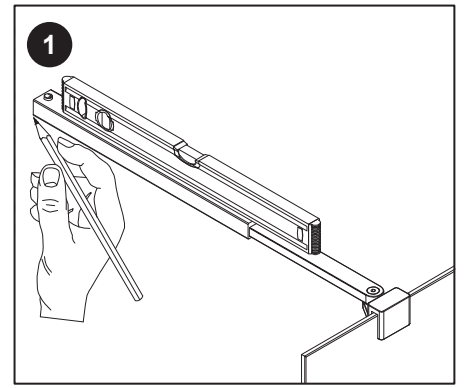
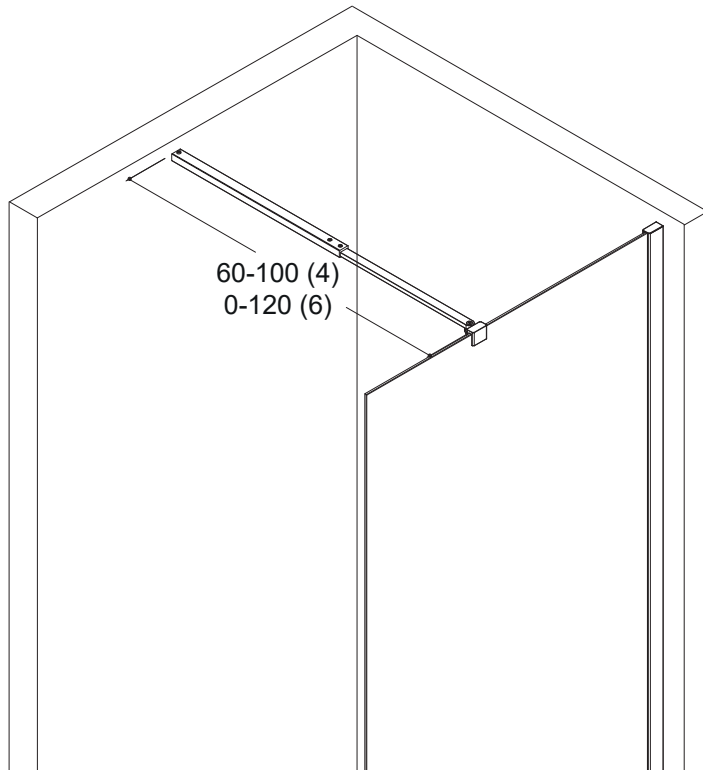
4B



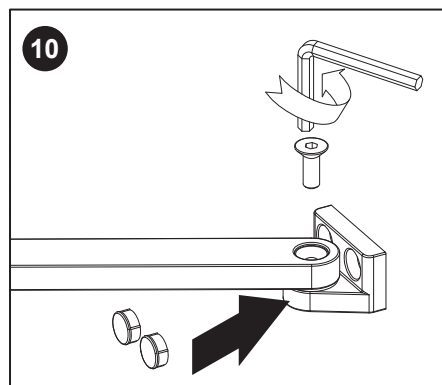
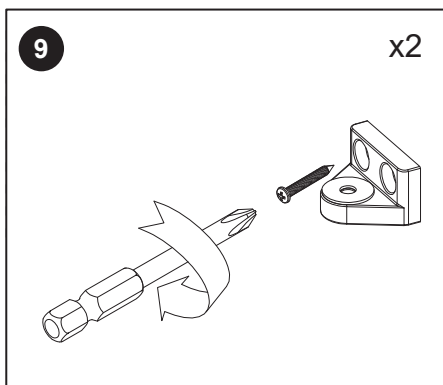
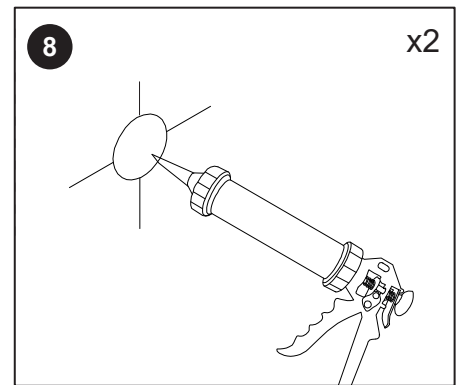
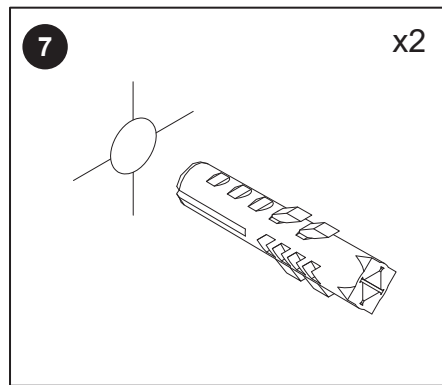
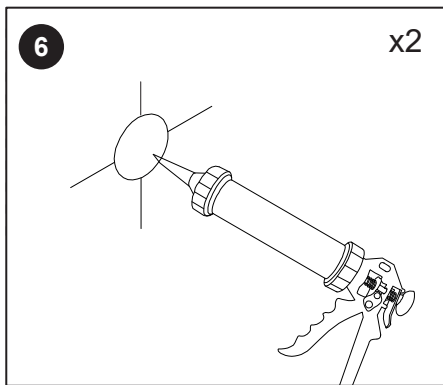
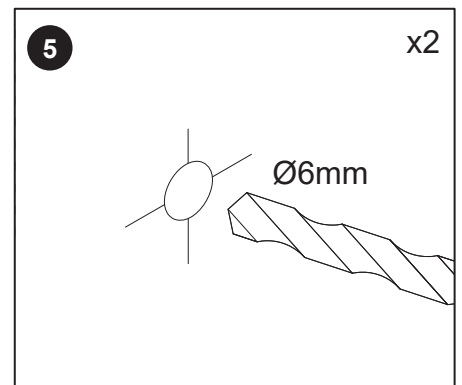
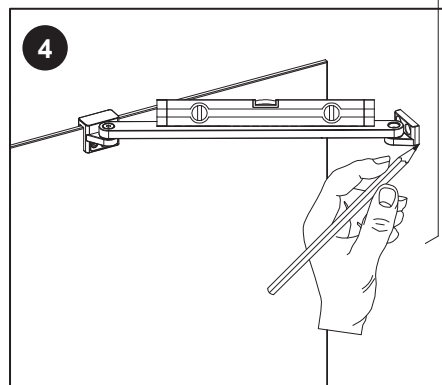
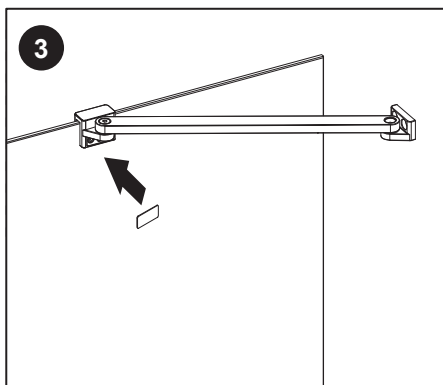
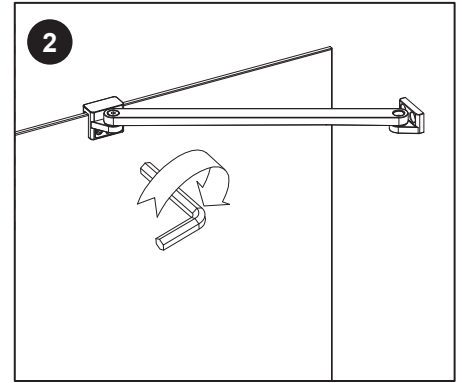
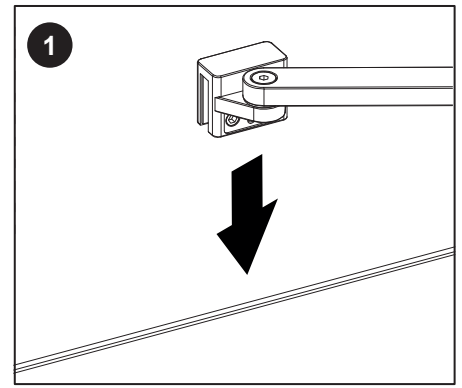
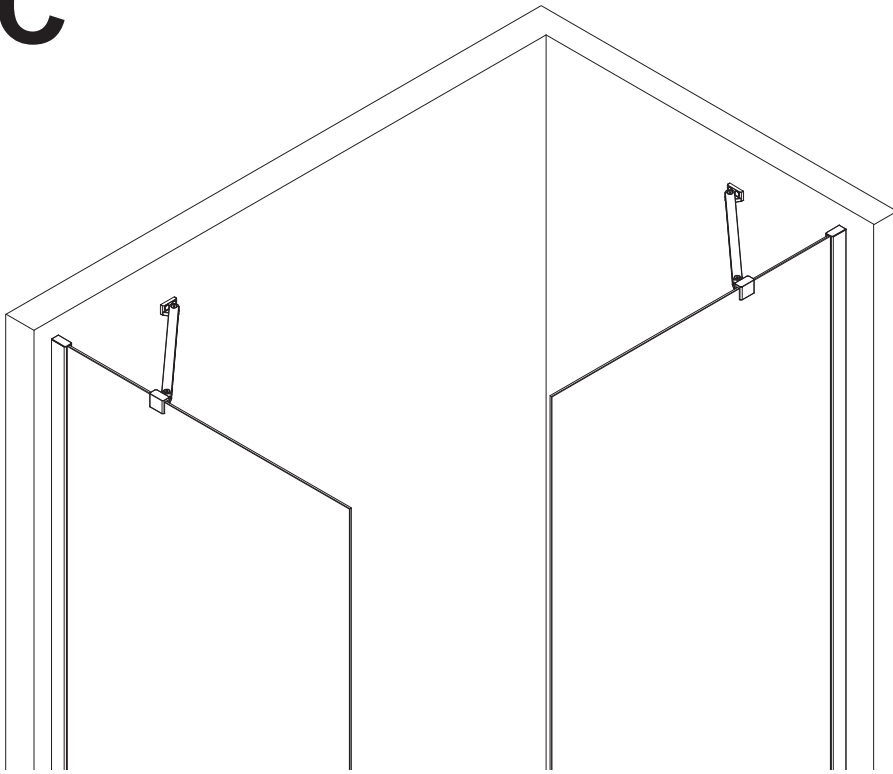
5A



5B



5C



6

