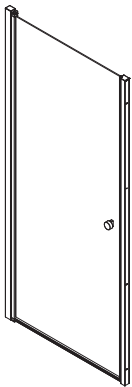
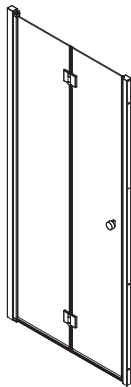




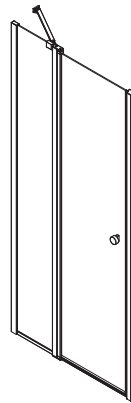
**A + 1**



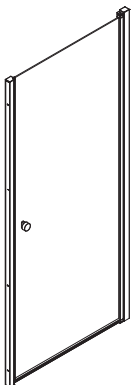
**B + 1**



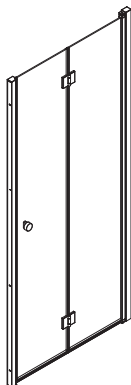
**C + 1**



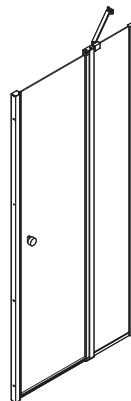
**1 + A**



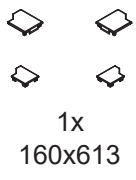
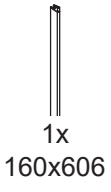
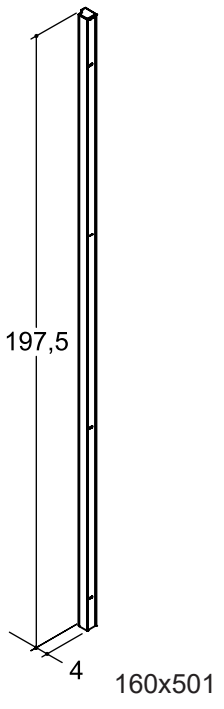
**1 + B**



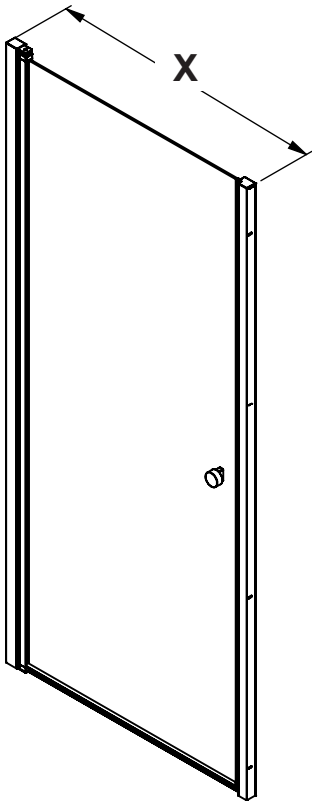
**1 + C**



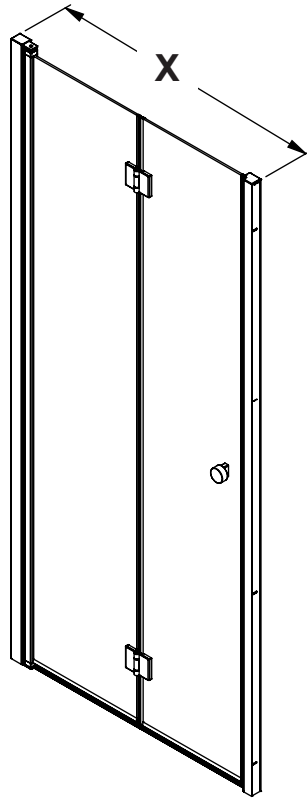
1



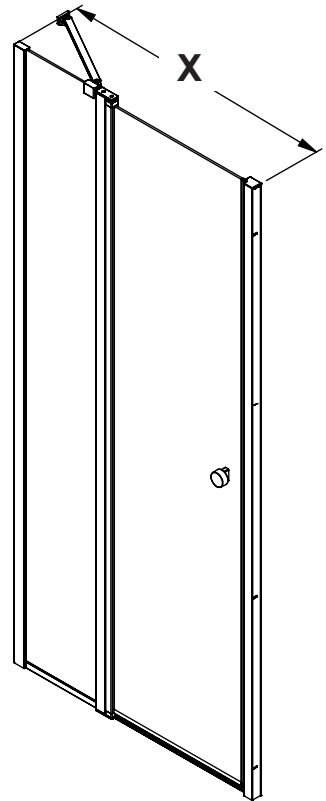
**A + 1**



**B + 1**



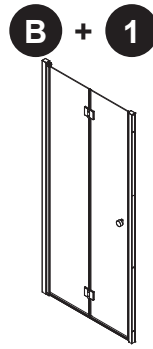
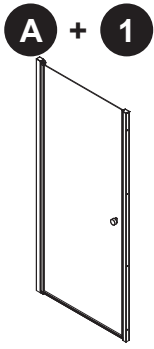
**C + 1**



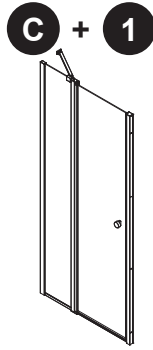
	<b>X</b>
A70	69,5-73,5
A80	79,5-83,5
A90	89,5-93,5
A100	99,5-103,5
A71	71,5-75,5
A81	81,5-85,5
A91	91,5-95,5
A101	101,5-105,5

	<b>X</b>
B70	69,5-73,5
B80	79,5-83,5
B90	89,5-93,5
B100	99,5-103,5
B71	71,5-75,5
B81	81,5-85,5
B91	91,5-95,5
B101	101,5-105,5

	<b>X</b>
C90	89,5-93,5
C100	99,5-103,5
C91	91,5-95,5
C101	101,5-105,5

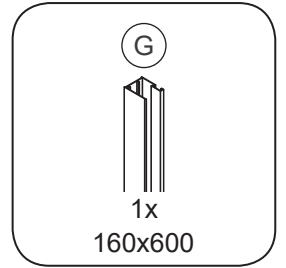
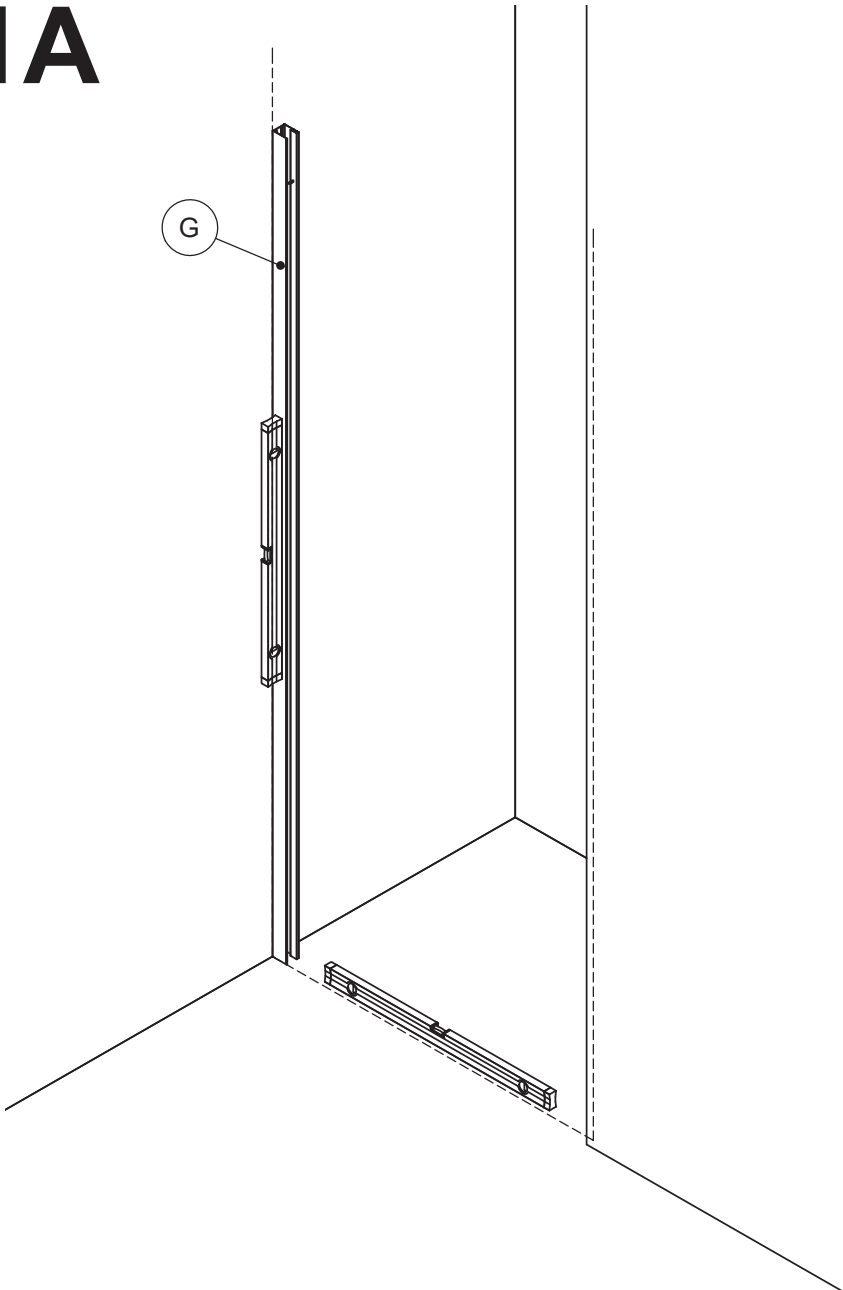


→ 1A



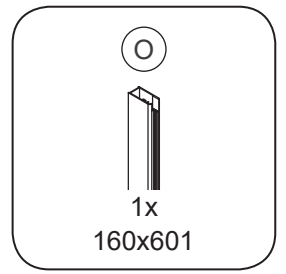
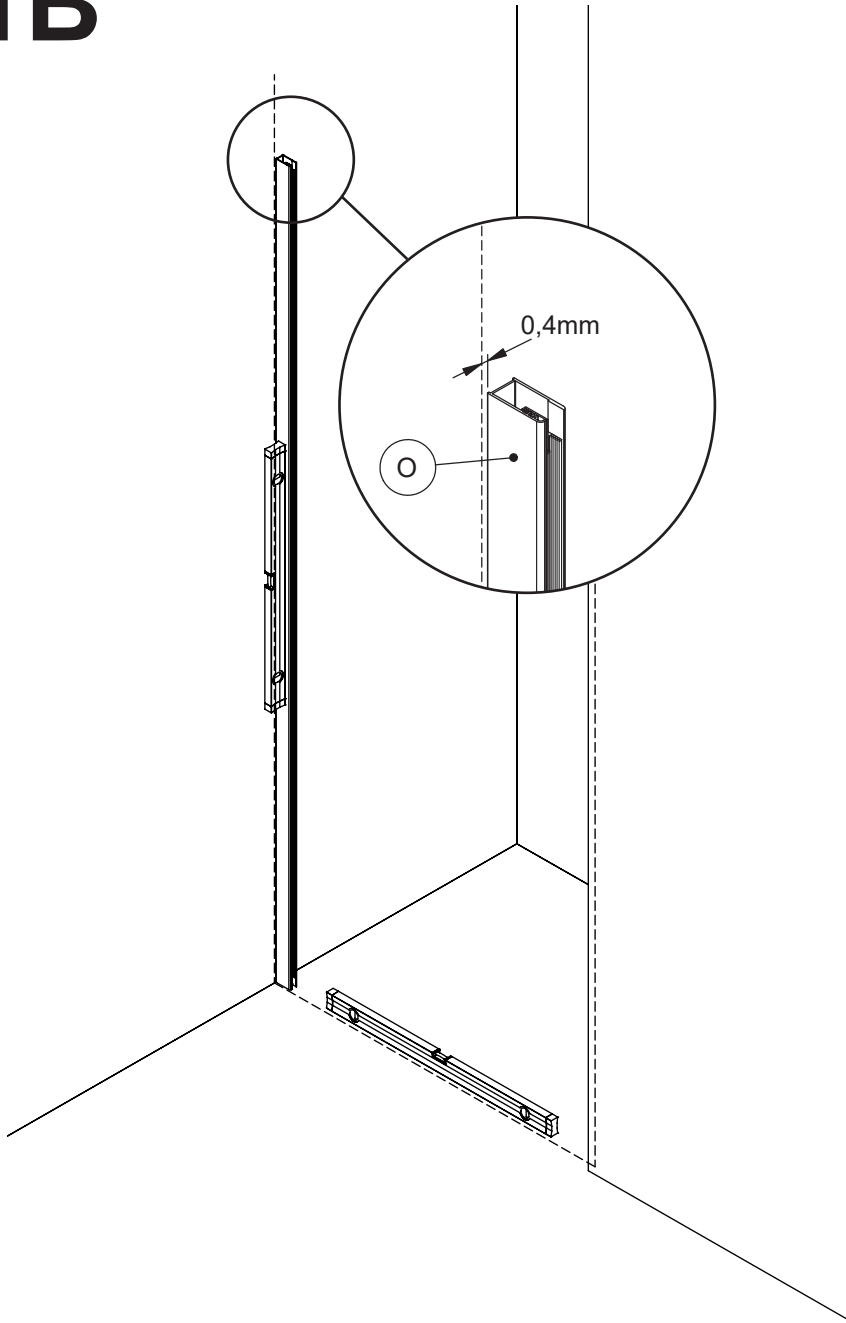
→ 1B

1A

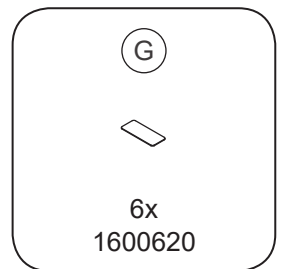
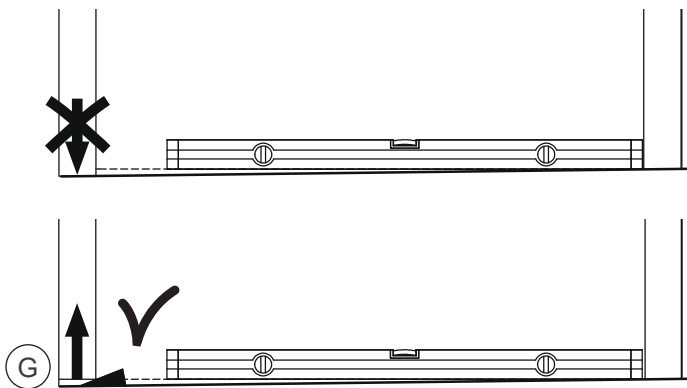


→ 2

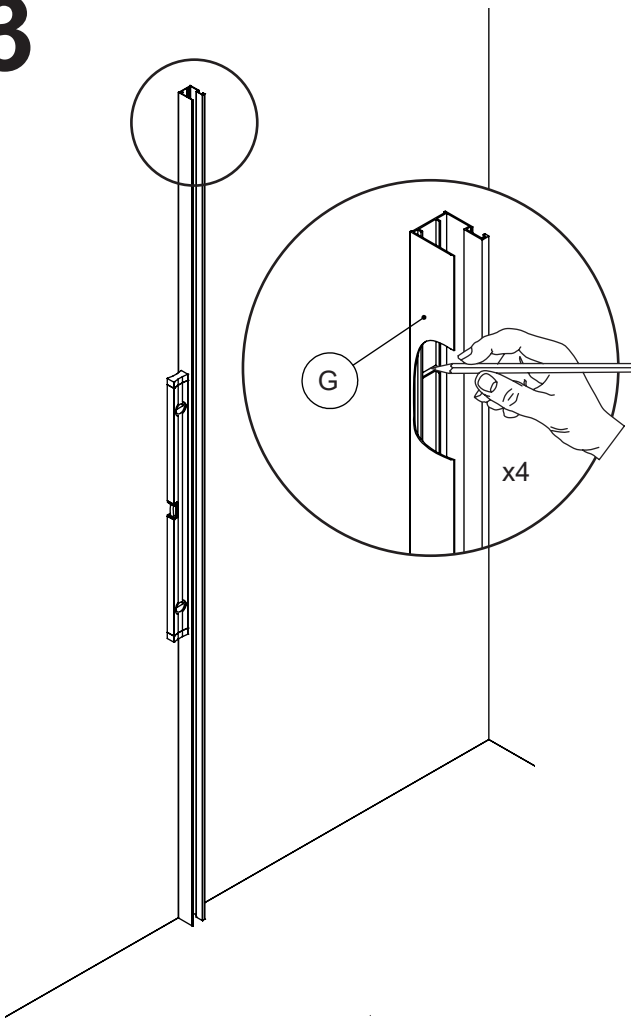
# 1B



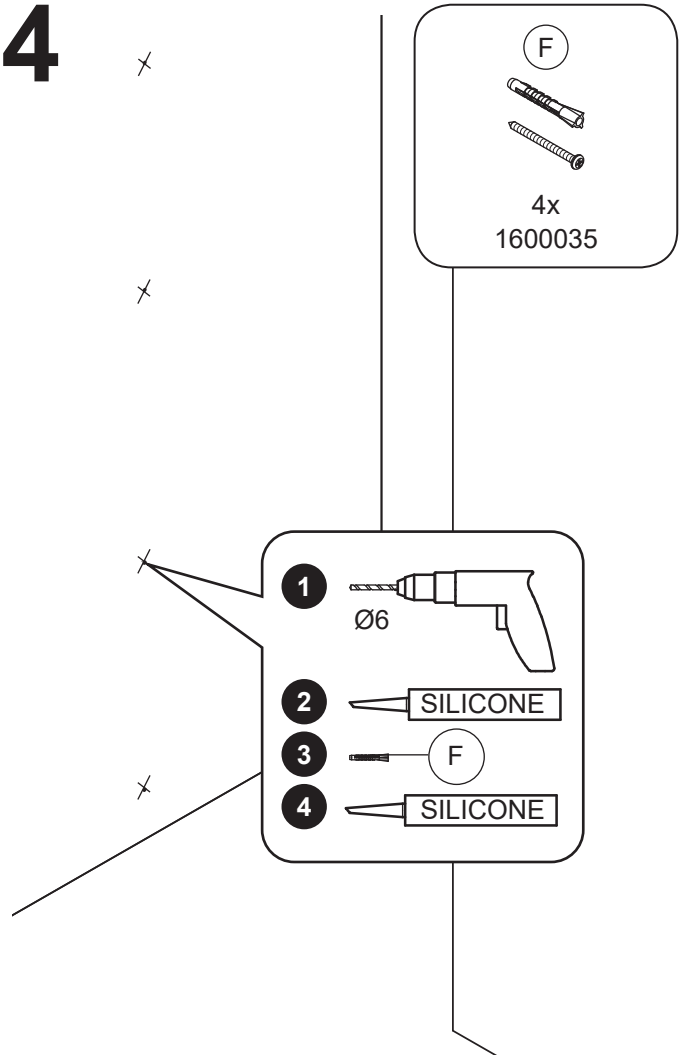
# 2



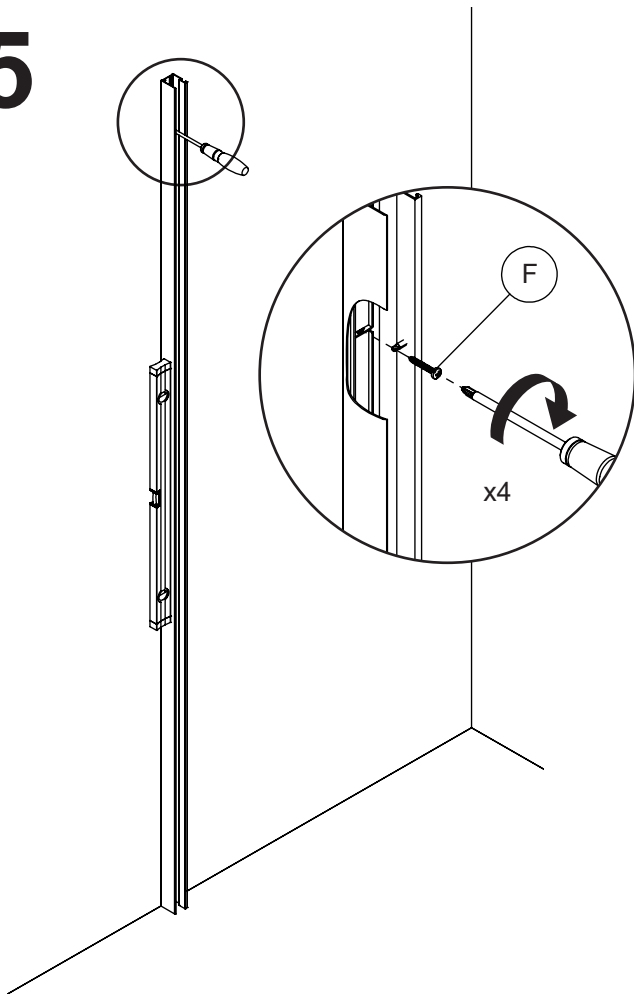
3



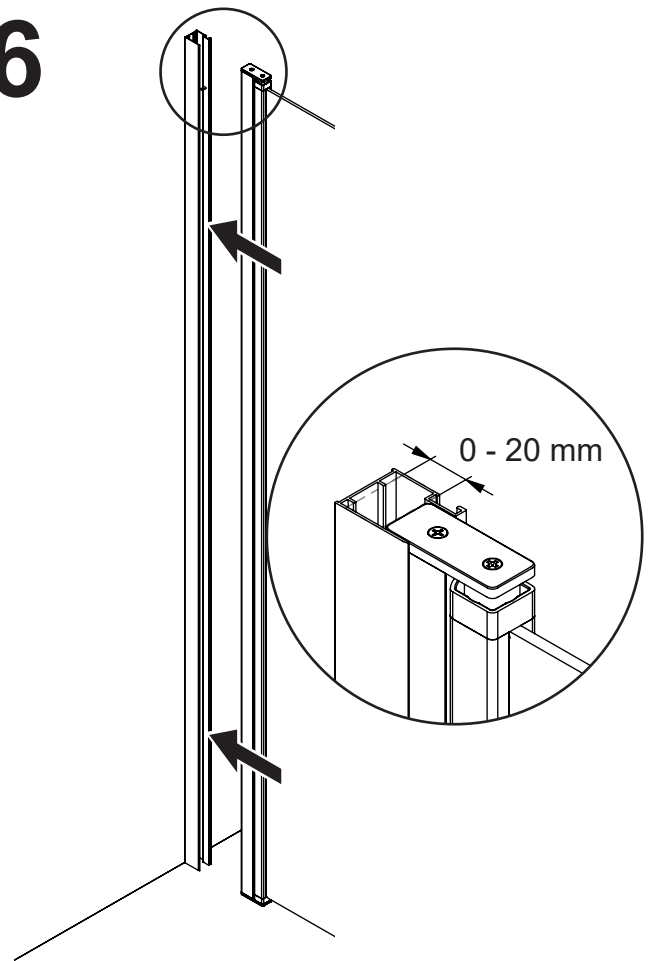
4



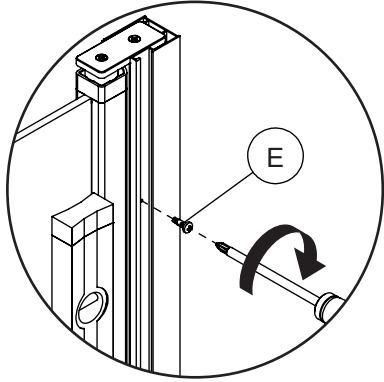
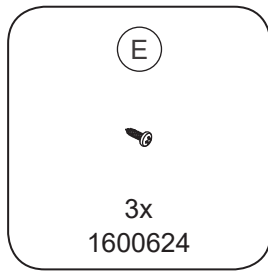
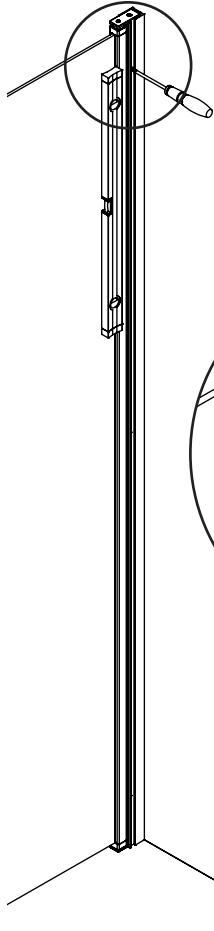
5



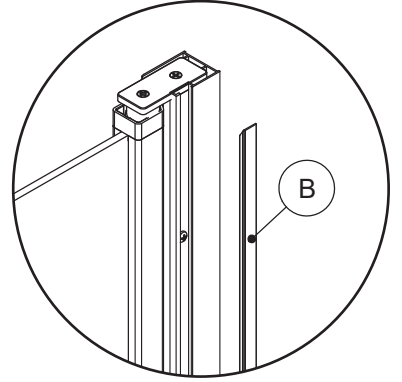
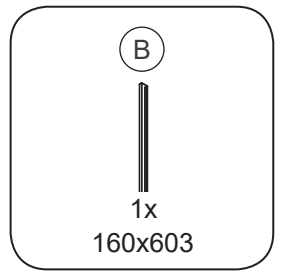
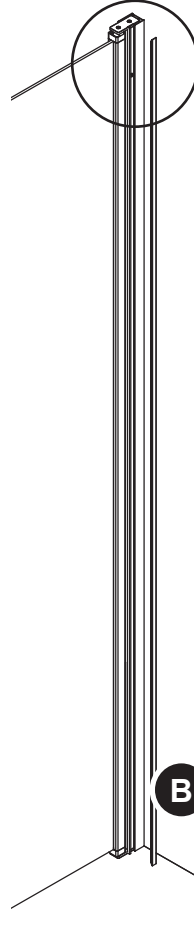
6



7

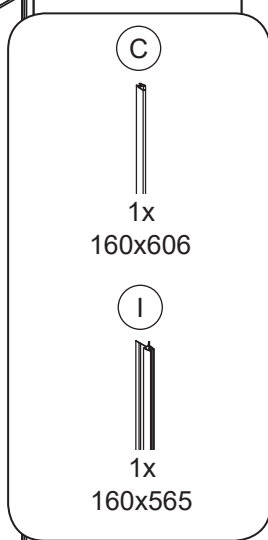
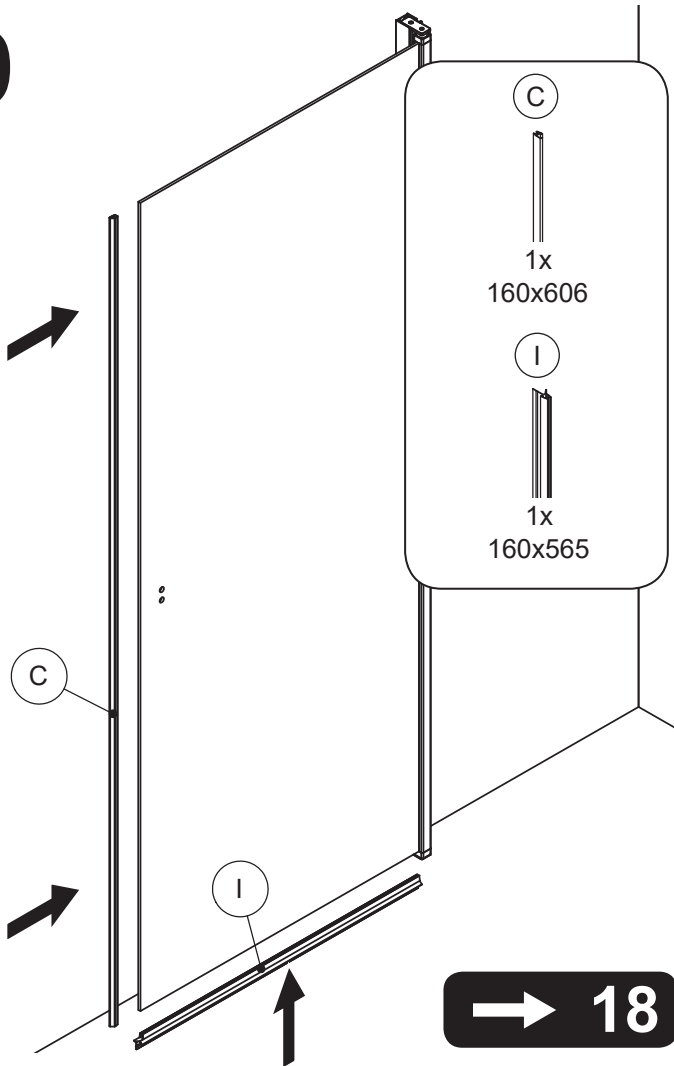


8



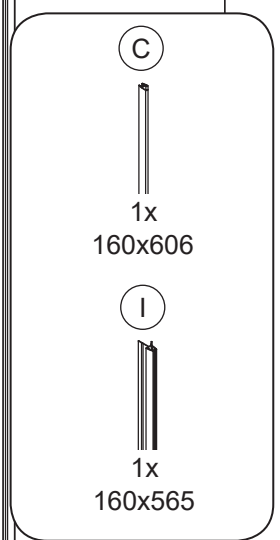
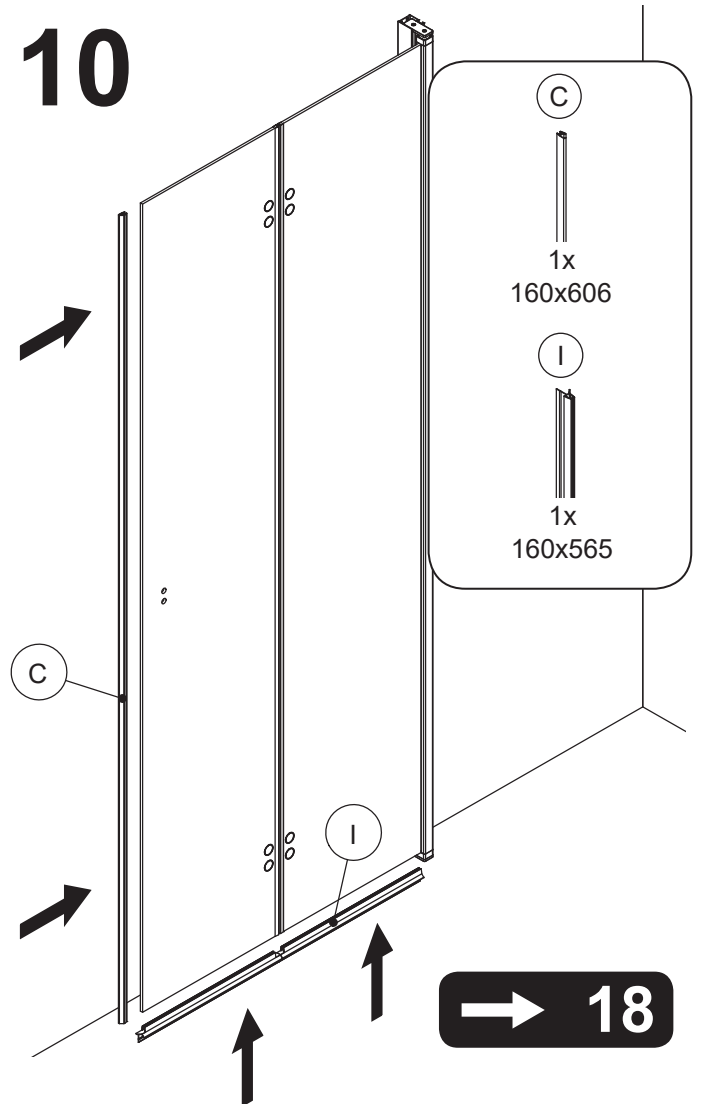
**B + 1 → 10**

9



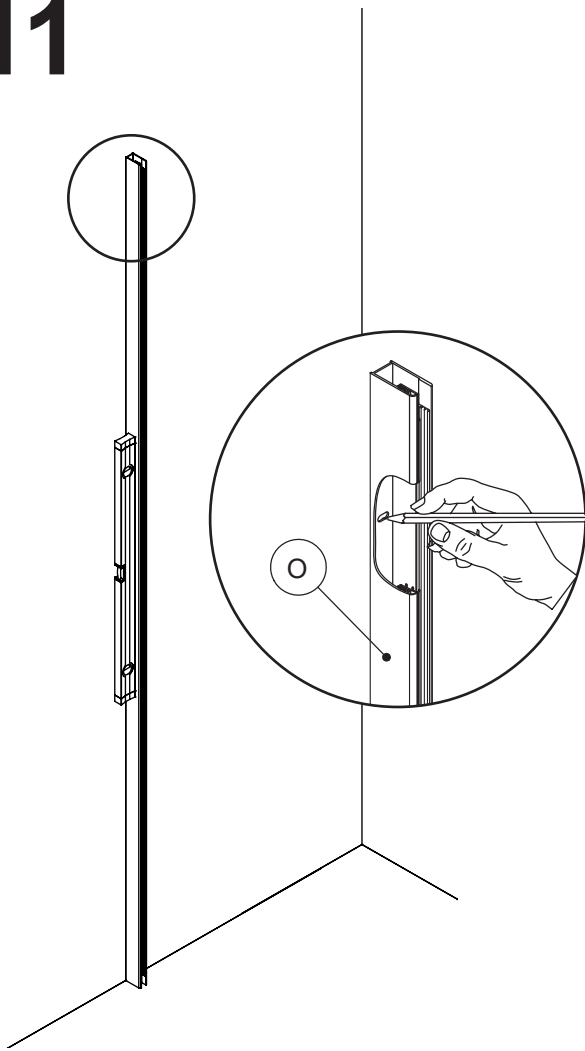
**→ 18**

10

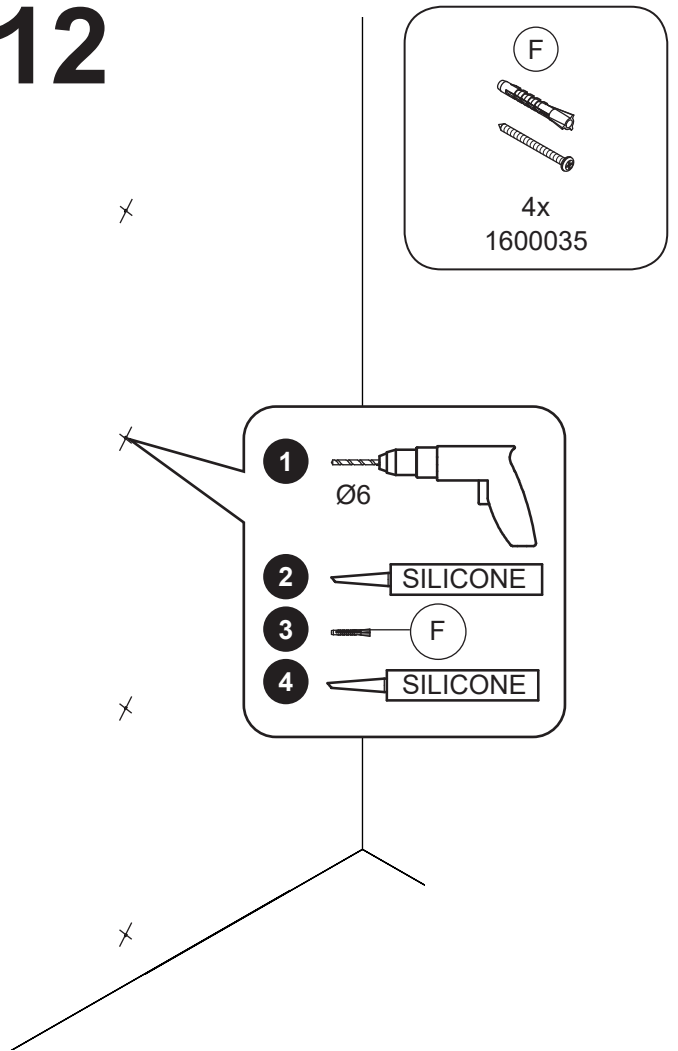


**→ 18**

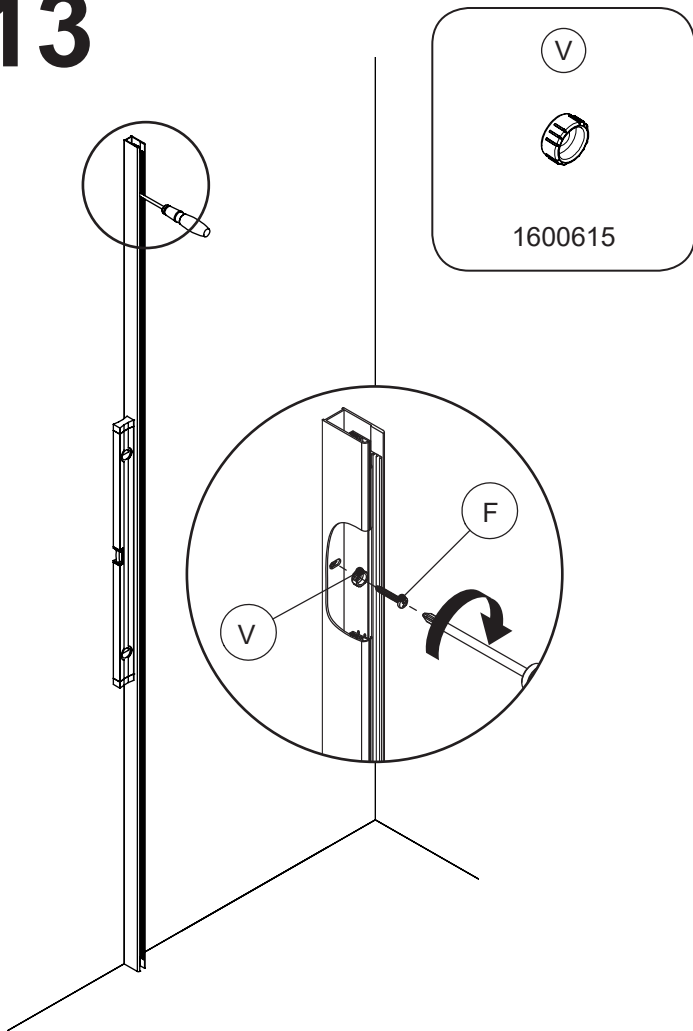
# 11



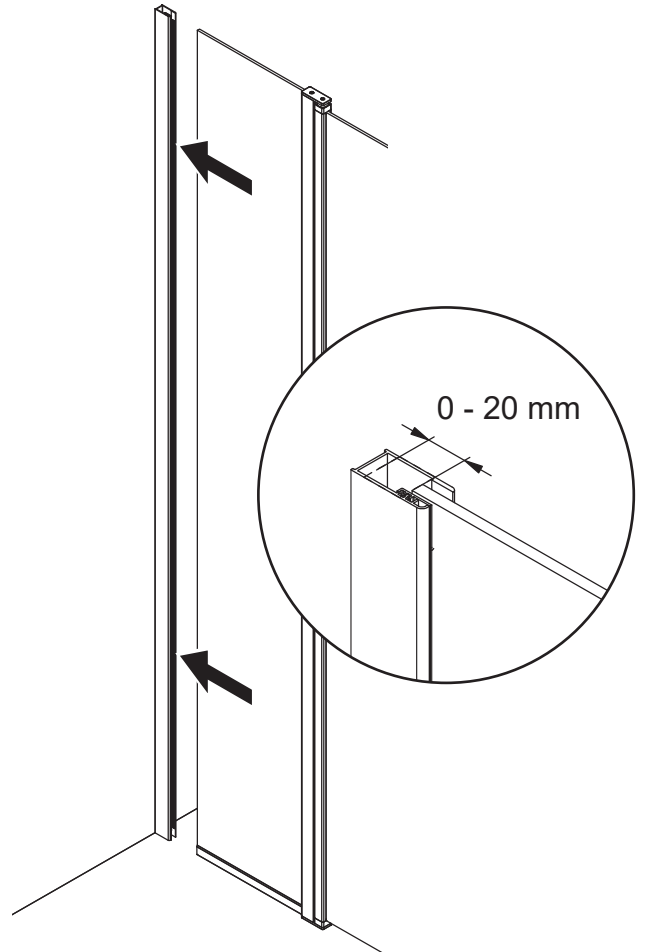
# 12



# 13

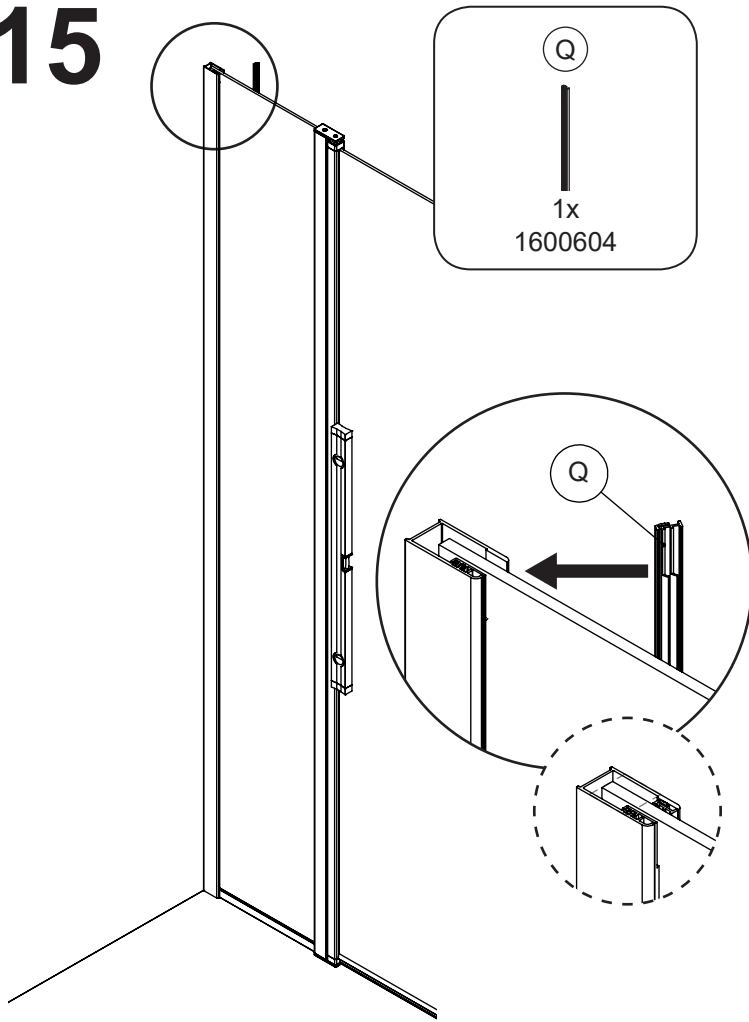


# 14

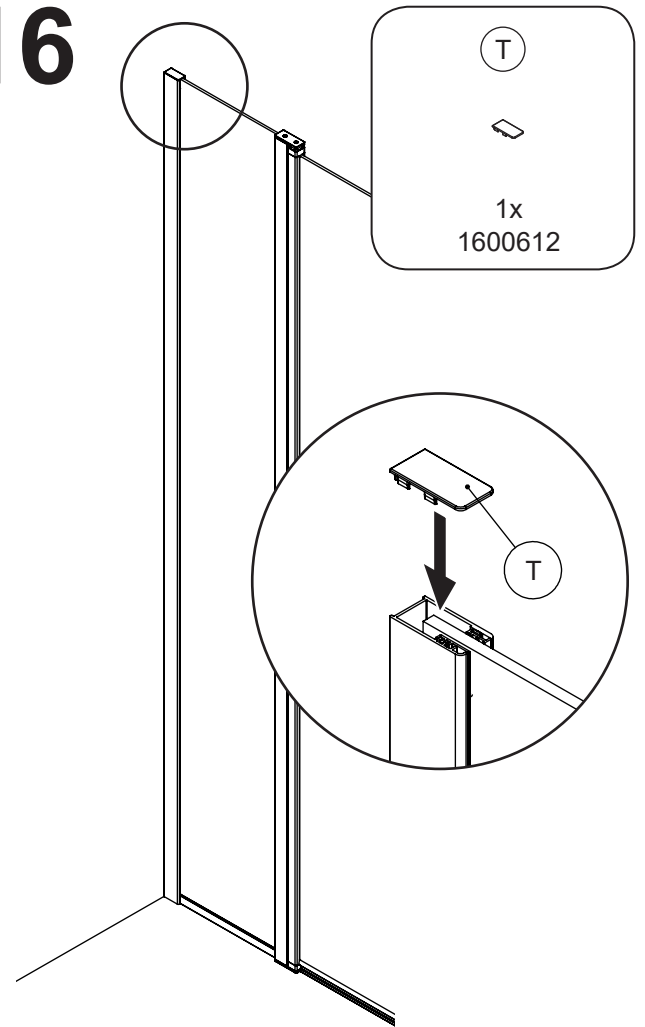




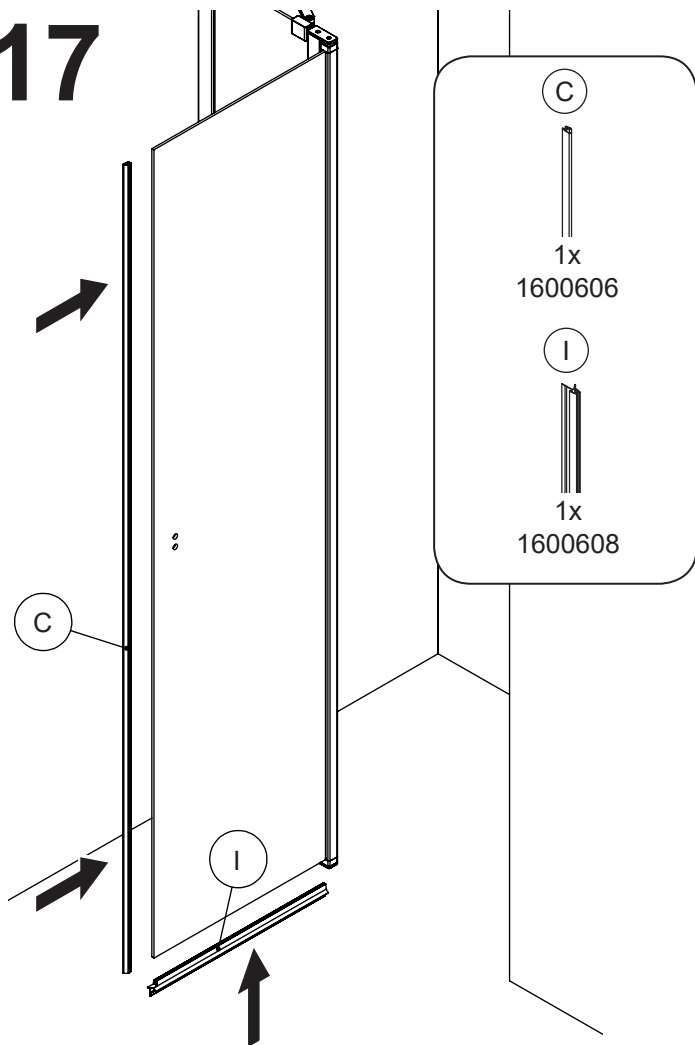
# 15



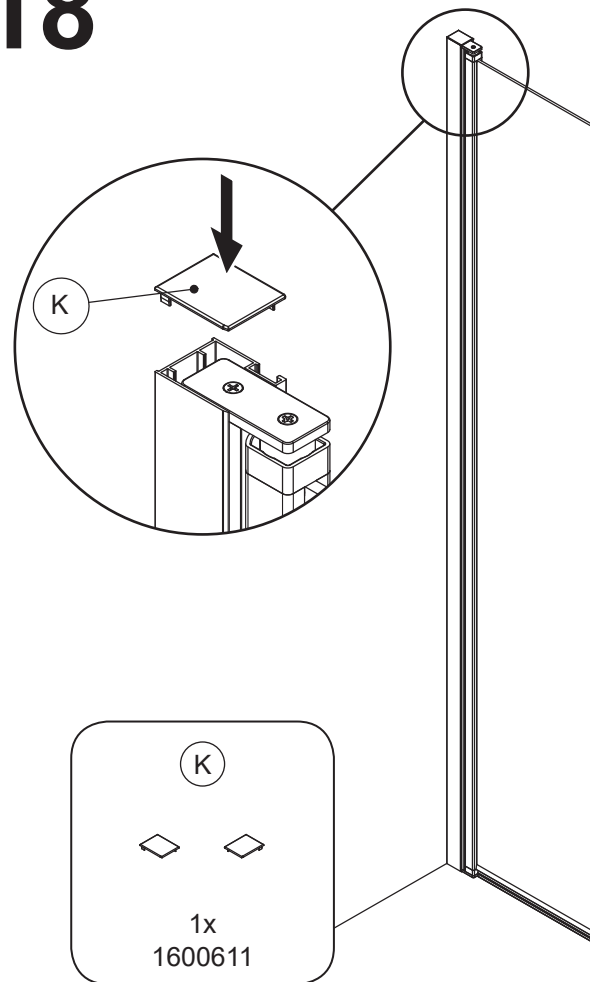
# 16



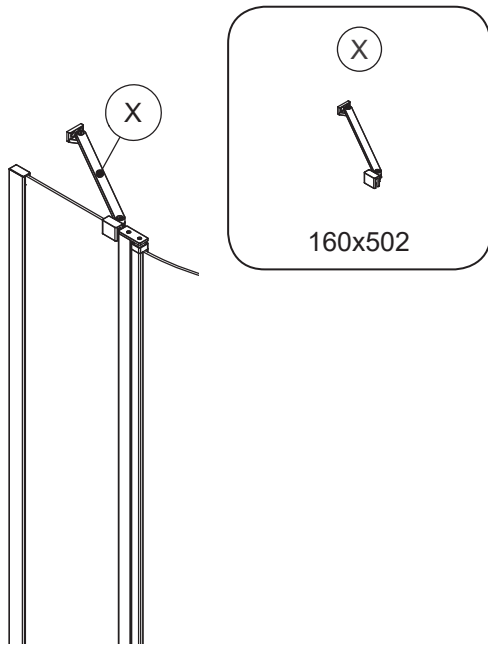
# 17



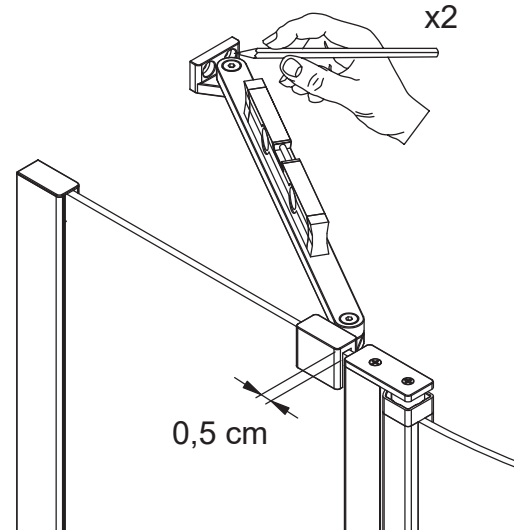
# 18



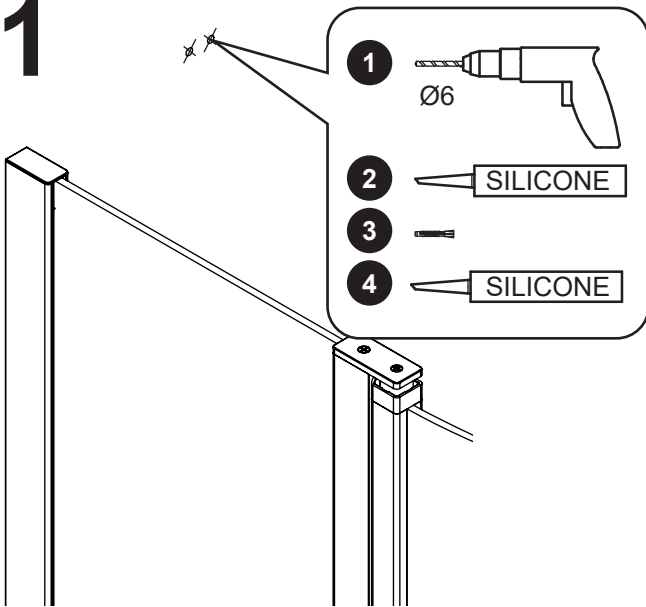
# 19



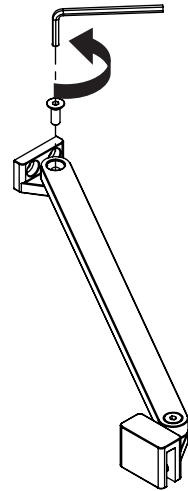
# 20



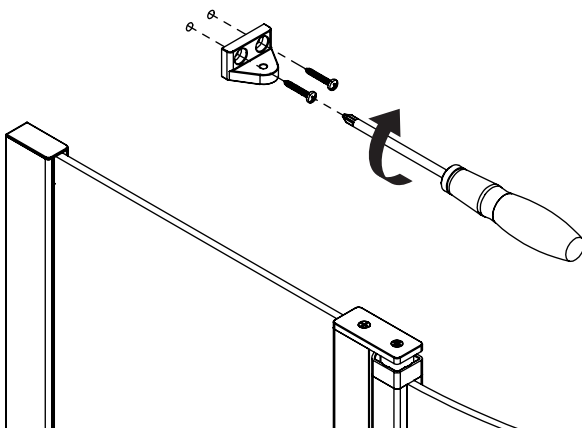
# 21



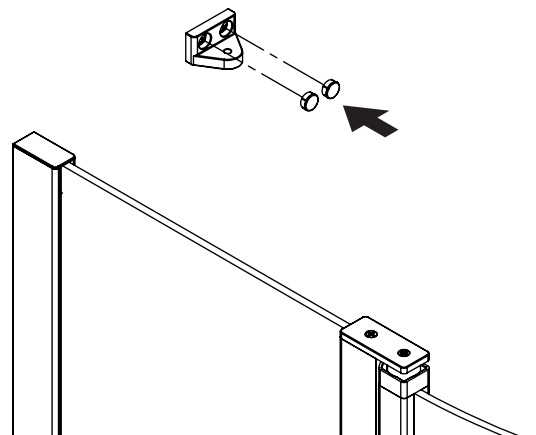
# 22



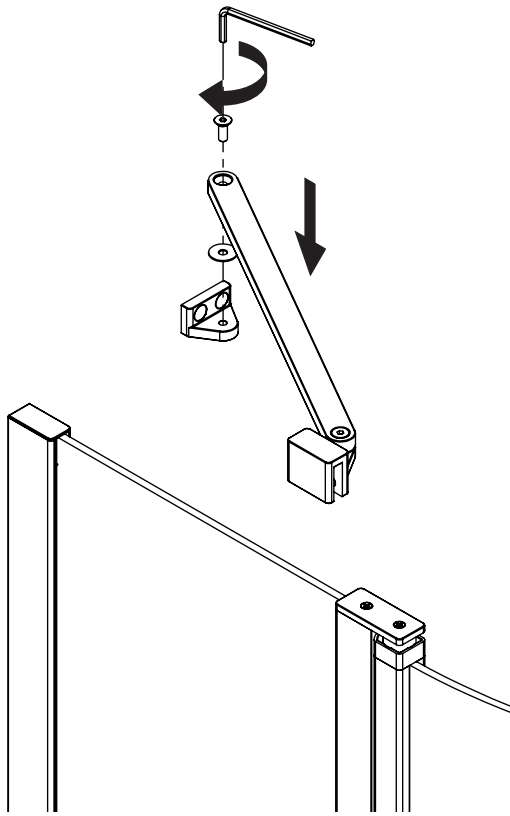
# 23



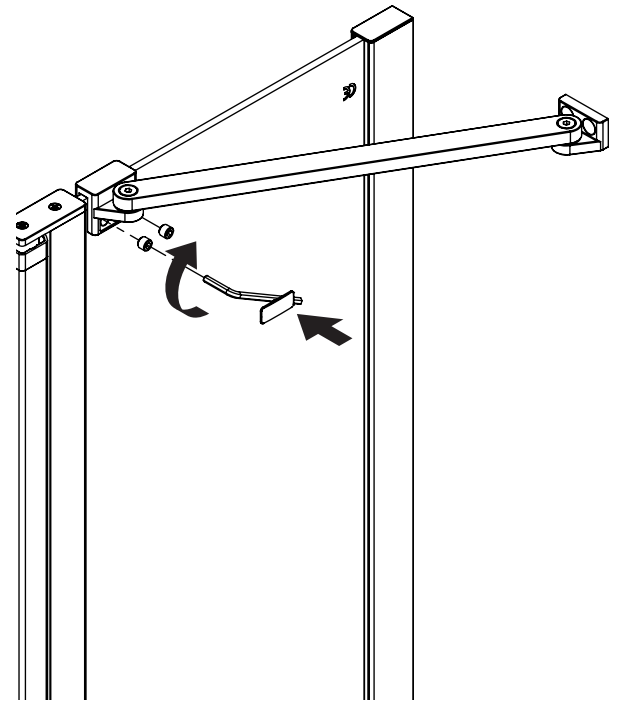
# 24



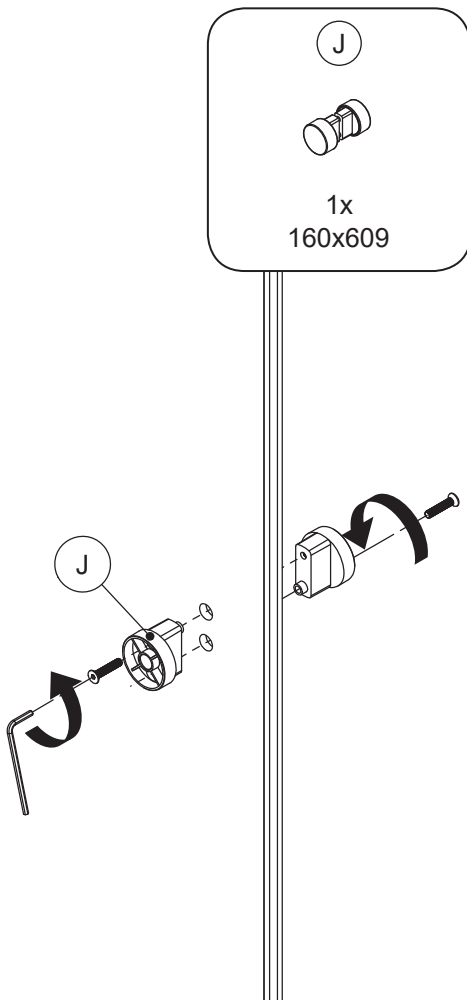
# 25



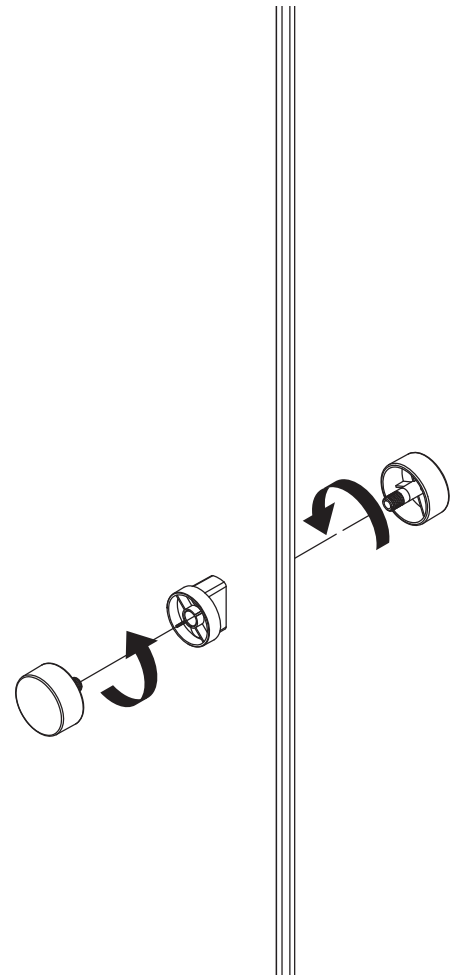
# 26



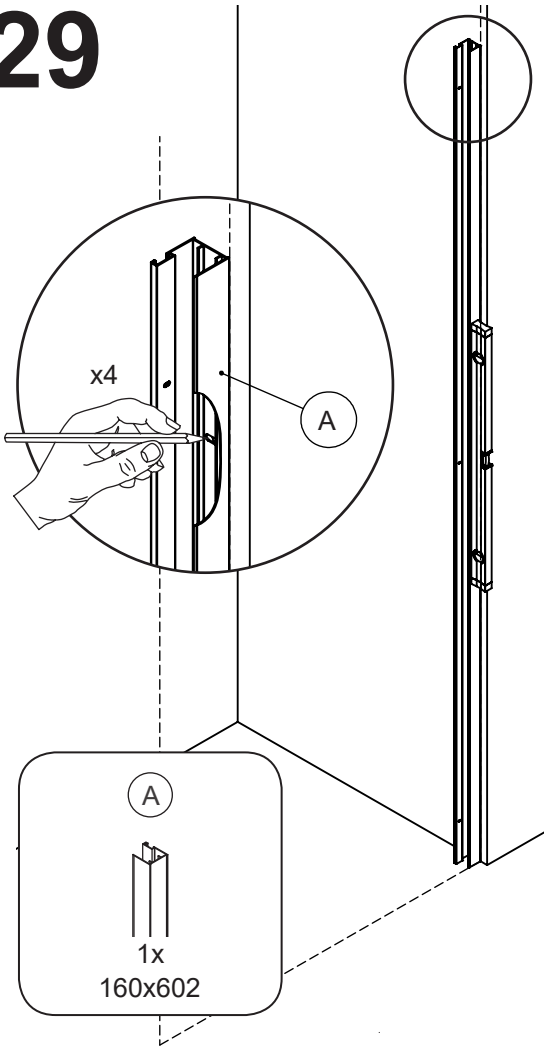
# 27



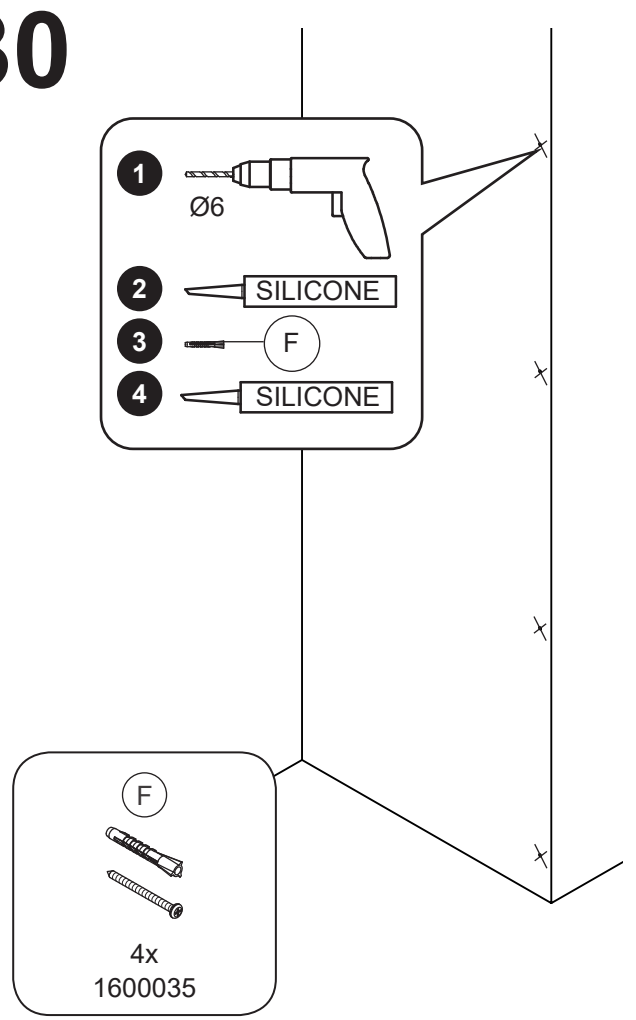
# 28



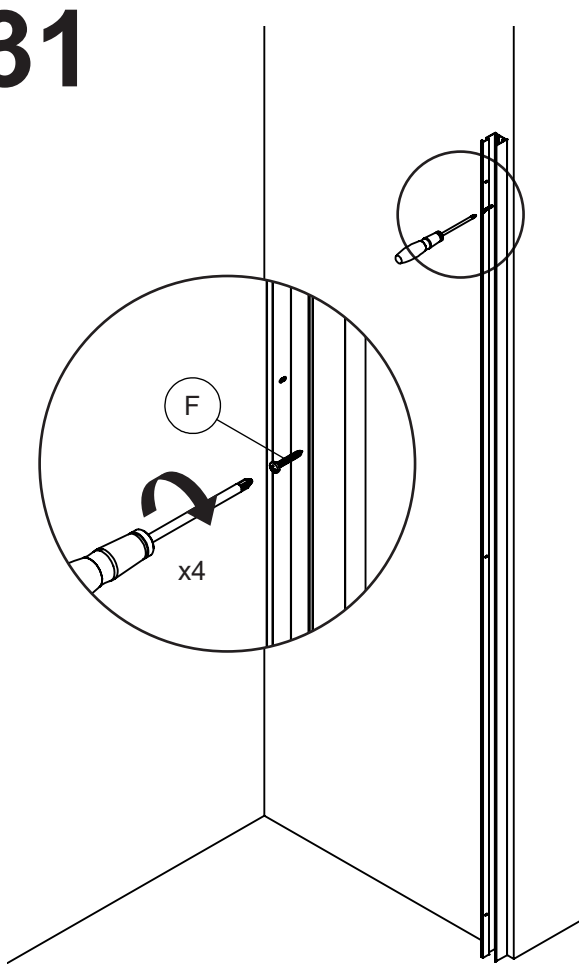
# 29



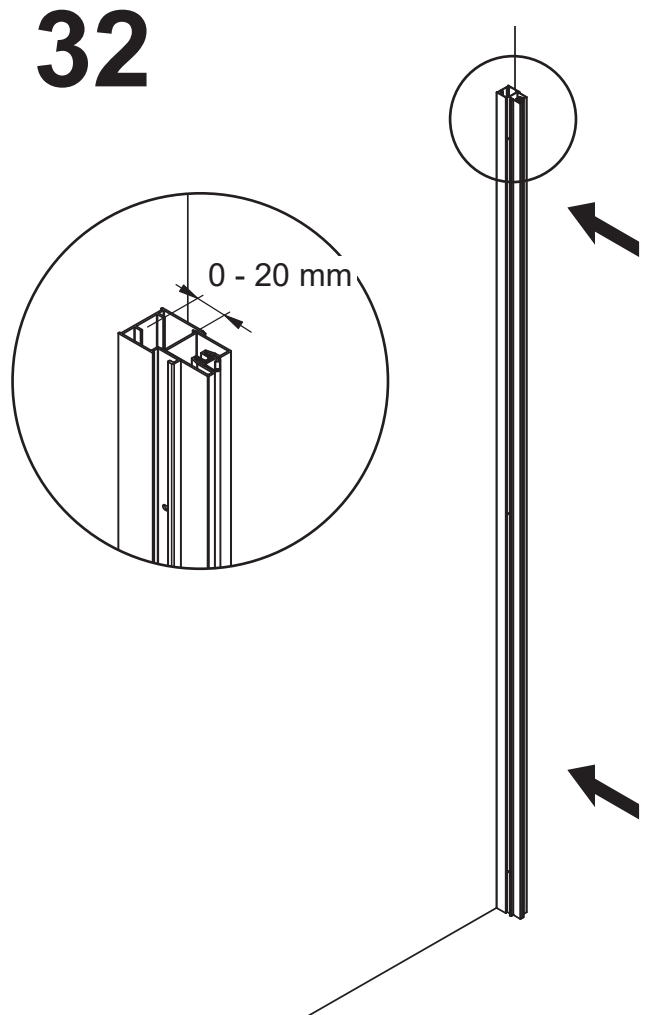
# 30



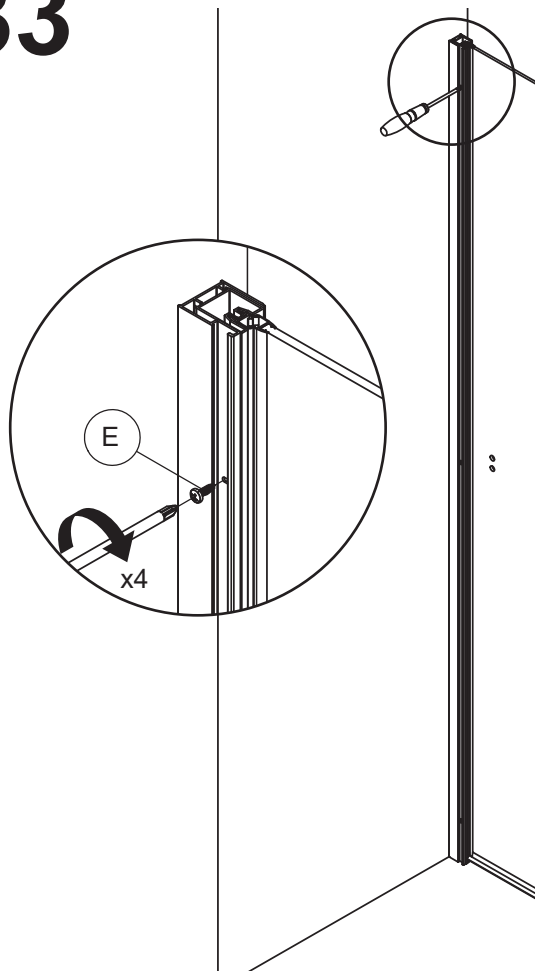
# 31



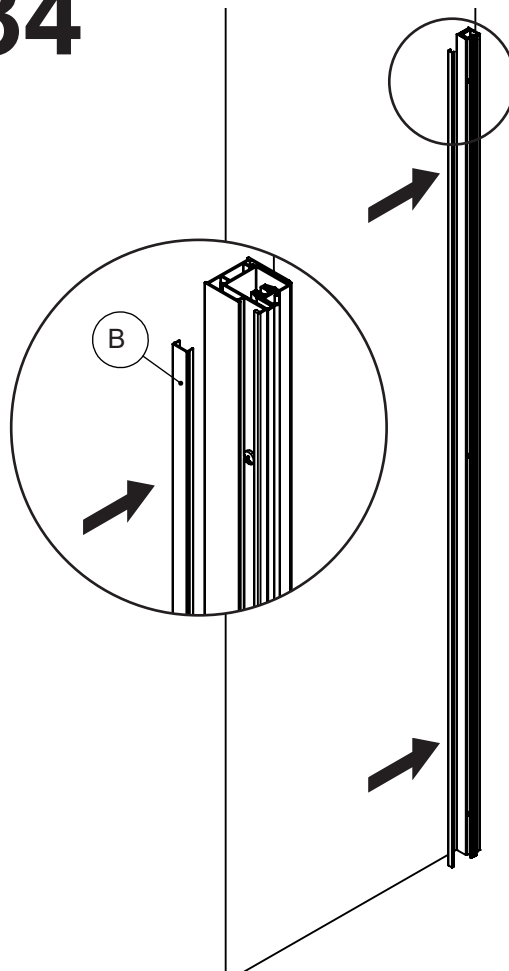
# 32



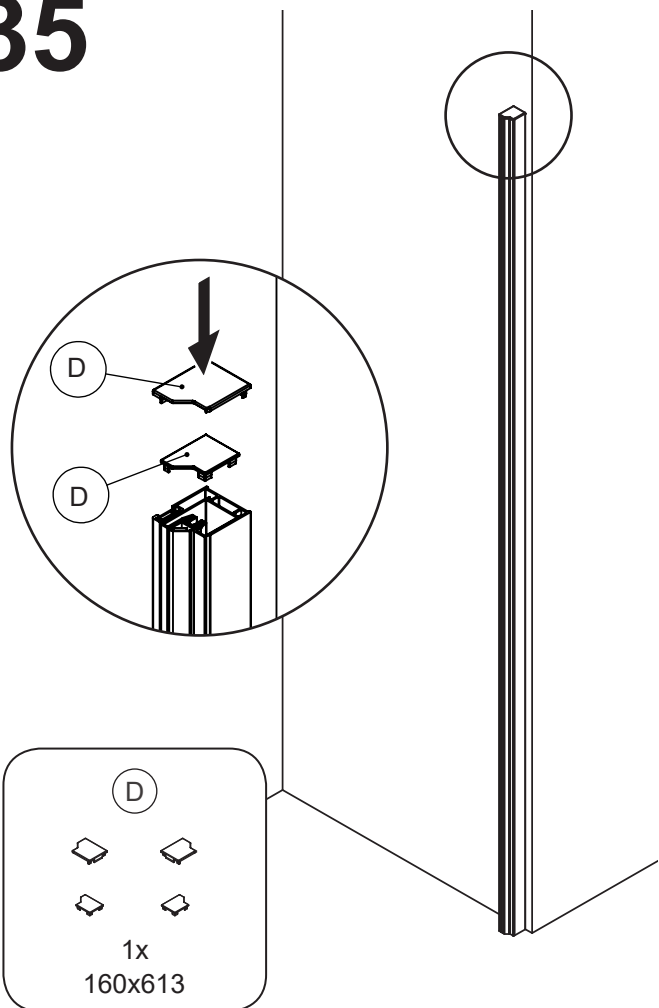
# 33



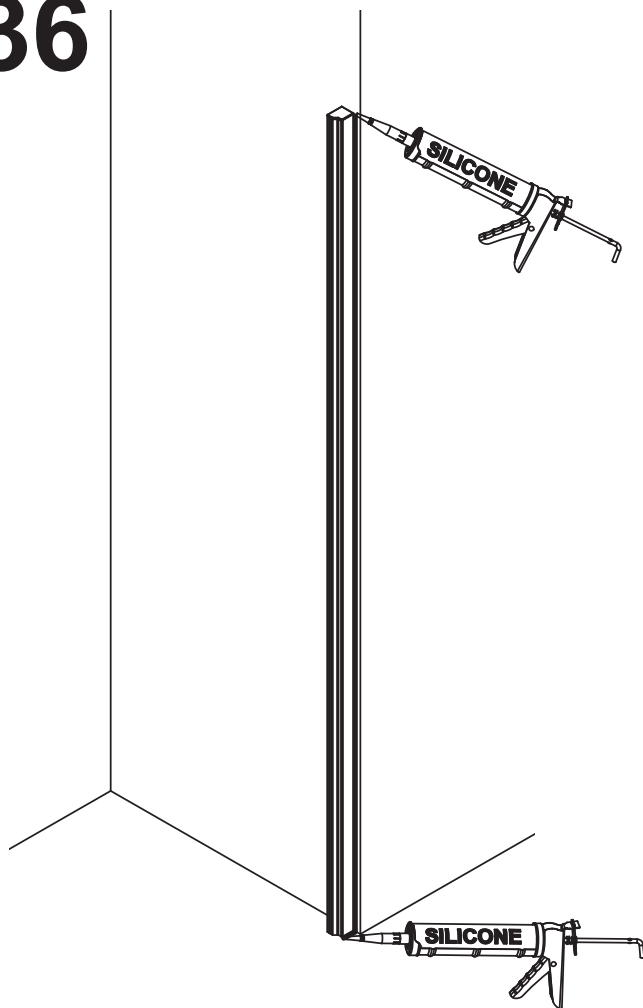
# 34



# 35



# 36



# 37

